

## MODEL 66203/66204

### 特点

- 电压档位:  
15/30/60/150/300/600Vrms  
1200Vrms, 1800Vrms (选配)
- 电流档位:  
0.005/0.02/0.05/0.2/0.5/2/5/20Arms
- 频率范围: DC, 10Hz~10kHz
- 使用高速DSP技术, 16 bits的  
类比/数位转换器
- 标准机箱half rack宽度及4组量测  
模组设计(66204)
- 支援多种接线方式功率量测  
(1P2W/1P3W/3P3W/3P4W/3V3A)
- 支援外部分流器和CT以符合电流  
量测需求
- 最小5mA电流档位及0.1mW的  
功率解析度
- 符合ENERGY STAR/IEC 62301/ ErP/  
EN50564/ SPEC Power 量测需求
- 可使用能量累积法量测功率,  
适用于负载变动的产品
- 使用者定义的限制值, 自动判别  
PASS/FAIL
- 双Shunt设计, 提供大范围高精度  
的电流量测
- 可量测THD及使用者指定阶数的  
失真度
- 可量测涌浪电流Inrush Current  
及能量Energy
- 电压/电流谐波量测至50阶
- 支援高精度 DCCT 60A/200A 选购配件



## 数位式功率表 DIGITAL POWER METER MODEL 66203/66204

Chroma 66203/66204产品是专为多相交流电源功率量测所设计的数位式功率表, 适合于大部份的电机及电器产品量测应用(66203提供3模组、66204提供4模组)。此系列产品提供多种输入电压配置接线模式(1P2W/1P3W/3P3W/3P4W/3V3A), 使用者可依需求选择接线模式以符合特定接线方式的电压、电流、功率以及其他参数量测。66203/66204的多组电压及电流档位可提供更广泛和准确的量测应用。不同于一般传统使用类比线路设计的方式, 66200系列采用16位元高解析类比转数位, 最高250kHz的取样频率, 及高速的数位讯号处理(DSP)技术以符合高精度参数量测。

比起其他厂牌同等级的功率表, 它能提供更多功能, 及更快速量测出稳定及精确的数值。66200系列数位式功率表系列有四个显示视窗, 同时提供不同参数读取, 使用者可以很容易的选择想读取的数值。每个视窗的七段显示器提供5个数位

的量测解析度。另外于后背板有USB或GPIB介面供使用者选配, 做数位控制使用。

66203/66204符合ENERGY STAR/IEC 62301/ErP标准对于功率量测需求。此系列产品内部提供两组量测电流感测器, 可支援最小电流档位5mA可满足无负载模式小于30mW低功率量测要求, 同时也适用于大电流量测应用。对于大于20A电流量测部份, 可搭配外部分流器(external shunt)或CT以符合量测需求。针对66203/66204可提供的量测参数部份, 除了电压(Vrms)、电流(Irms)、频率(Hz)、有效功率(W)、视在功率(VA)、无效功率(VAR)、功率因数(PF)、电流波峰因素(CF)外, 还可以测量涌浪电流(Inrush Current), 总谐波失真率(Total Harmonic Distortion)及能量(焦耳)。因此66203/66204可满足研发部门或品管部门的量测需求。66203/66204的体积为3U的高度及一半标准机柜宽度, 非常适用于系统整合。



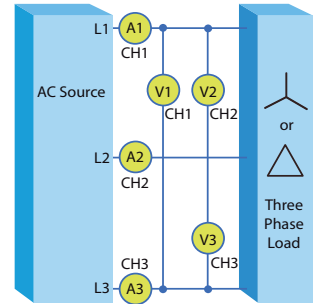
Chroma

## 应用及功能介绍

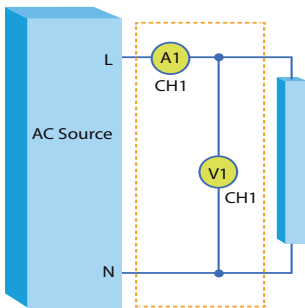
66203/66204的多量测模组功能可支援以下多种接线方式的功率量测，使用者可依需求选择接线模式以符合特定接线方式的电压、电流、功率以及其他参数量测。



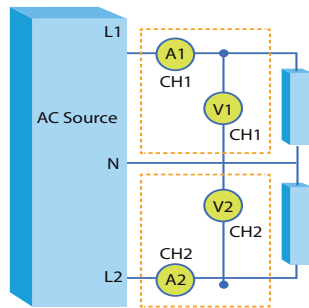
	通道1	通道 2	通道 3	通道 4
1P2W 单相两线式	1P2W	1P2W	1P2W	1P2W
1P3W 单相三线式	1P3W		1P2W	1P2W
3P3W 三相三线式	3P3W		1P2W	1P2W
3V3A 三相三线式	3V3A			1P2W
3P4W 三相四线式	3P4W			1P2W



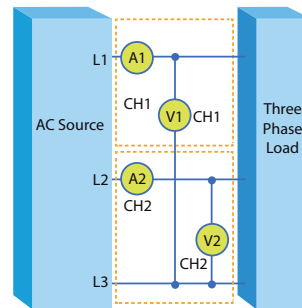
3V3A 三相三线式



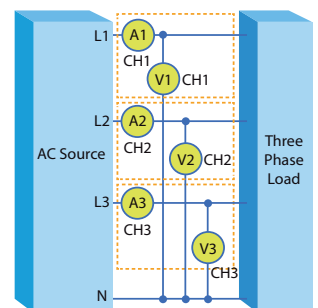
1P2W 单相两线式



1P3W 单相三线式

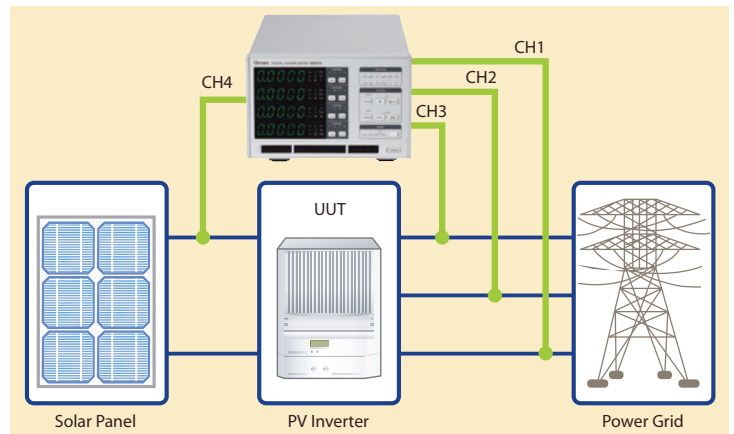


3P3W 三相三线式

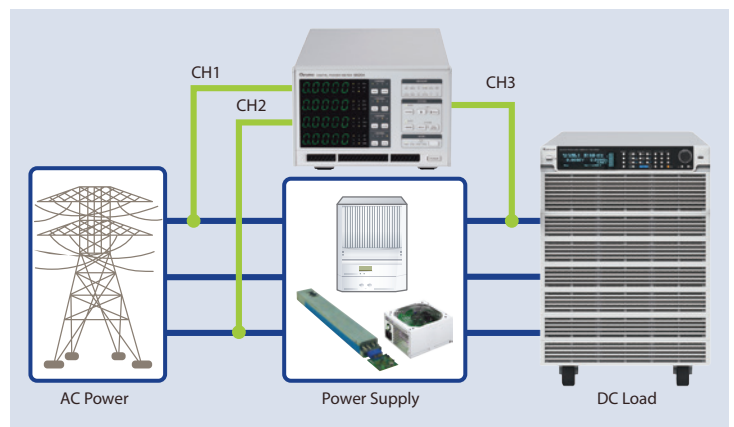


3P4W 三相四线式

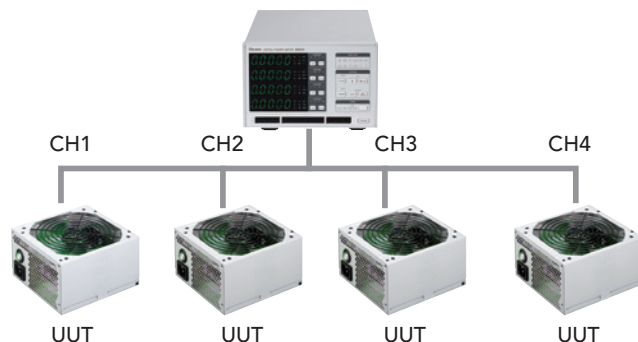
66203/66204的量测通道可分别进行独立量测，因此适合应用于待测物的多点量测。例如:可以使用66204的4通道分别量测太阳能逆变器的输入及三相输出交流参数值部份。另外，66203/66203也支援功率效能计算功能。使用者可以应用此功能计算出待测物的整体效能，针对太阳能逆变器输入端1000Vdc高压量测部份可搭配HV功能及选配治具使用。



同时，也可使用3P3W 三相三线式所支援的两瓦特计量测方式对于三相交流电源待测物进行功率量测，例如:电源供应器功率量测应用。以及使用内建功率效能计算功能计算出电源供应器的整体效能。

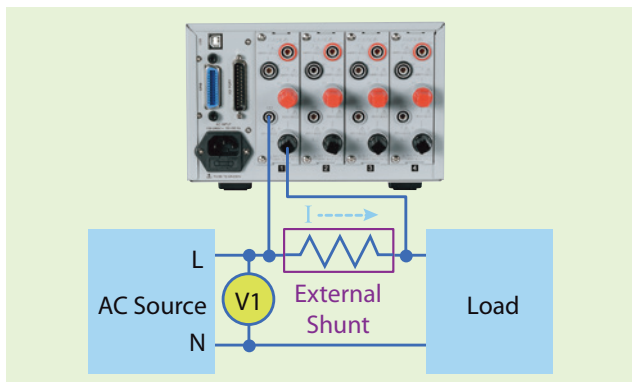
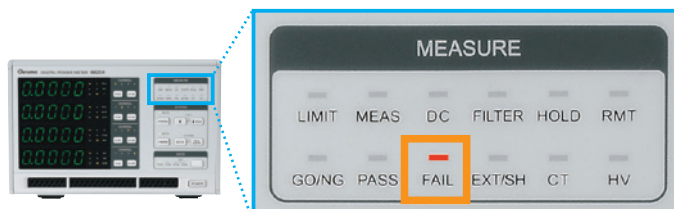


选择1P2W 单相两线式最多可同时量测4个待测物(66204) , 每个模组最小电流量测档位5mA , 可符合空载功率(<30mW)量测以及能源之星(Energy Star) 、IEC62301 、EN50564 对于功率量测要求。因此非常适合应用于电脑伺服器、机上盒、电视、LED照明电源供应器、电池充电器等产品测试。



### 使用者定义界限，进行 GO/NG 测试

66203/66204数位功率表可以让使用者定义量测参数的最大或最小界线值，在量测过程中，进行GO/NG的测试。在一段设定时间内，若量测值在界限值之内，则显示绿灯。若量测值在界限值之外，则马上显示红灯FAIL。



针对大于20Arms电流量测部份，可搭配外部分流器(External Shunt)使用

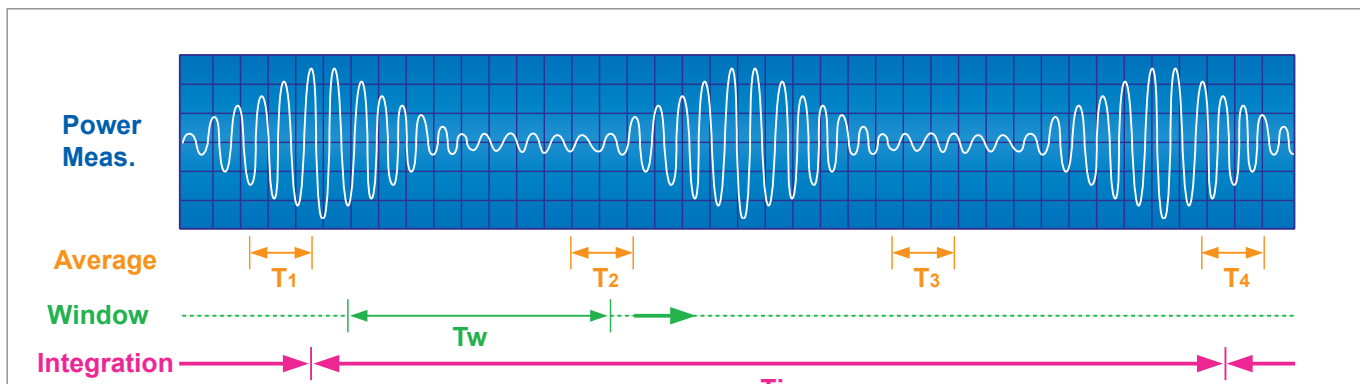


最小化空间设计，符合标准机框可支援最多8个量测模组

### 功率量测：平均模式、视窗模式与积分模式

当使用传统的功率表量测待测物时，有时候会有功率数值一直跳动，无法读取的状况发生。这是因为待测物的功率消耗变动，或是非线性的运作模式(例如：BURST Modes)，拉载电流在每次量测撷取时段不一样时，就得到不一样的数值，如下图的T1~T4。若用简单的平均运算法，只能得到一个视觉上的稳定值，还是有其他没撷取到的状况遗漏了，所以并非是适当的方法。

66203/66204不仅提供平均模式，也提供了移动视窗法，让使用者设定时间长度，量测时会计算视窗内所有资料，所以不会遗漏任何讯号。除此之外也提供能量累积模式(Integration Mode)来量测功率。这种积分模式由使用者设定一段时间，在此时间内会对电压及电流的瞬间功率积分，得到能量(焦耳)。将能量再除以时间，这样就得到没有状况遗漏的真正平均功率。66203/66204数位功率表提供5mA及波峰因素为4的电流档位，在小功率(<10W)有0.1mW的解析度，小于2%的不确定度，非常适用于量测空载功率的应用。这些功能让66203/66204数位功率表满足能源之星ENERGY STAR / IEC 62301 / ErP / SPEC Power 的测试需求。



### 总谐波失真THD量测，使用者定义阶数的失真度

66203/66204数位功率表提供量测电压和电流的总谐波失真率 (Total Harmonic Distortion) 的功能，可直接显示在功率表上。而有些应用(例如 ENERGY STAR)，需要使用者验证供给待测物的输入交流电压的失真率需小于2%(13阶谐波成份的失真率)。

66203/66204数位功率表也提供了能让使用者定义谐波阶数n的设定，可由2到50的范围，来量测指定的失真率，其计算公式如下。这样，使用者就可很容易的达到ENERGY STAR的量测验证要求。

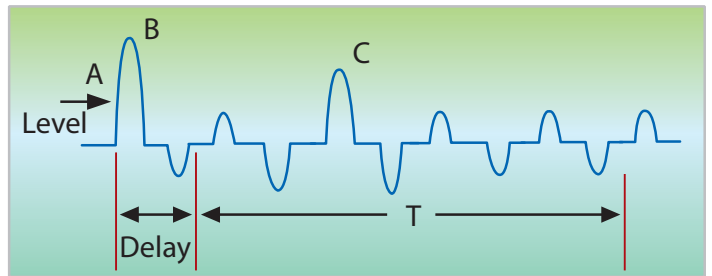
$$THD_v = \frac{\sqrt{V_2^2 + V_3^2 + V_4^2 + V_5^2 + \dots + V_n^2}}{V_1}$$

Where  $V_n$  = rms value of nth harmonic of the voltage signal.

### 涌浪电流(Inrush Current)量测

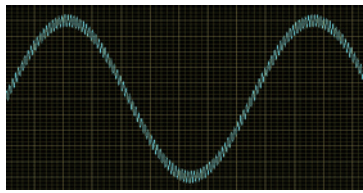
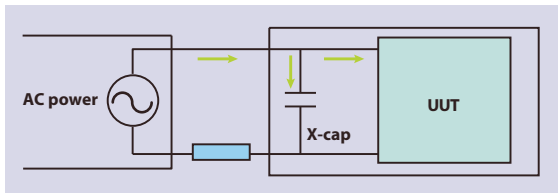
66203/66204数位功率表提供量测涌浪电流(Is)的功能，使用者可以设定一个电流准位(A)来触发开始量测电流，或使用后背板的TTL信号来进行触发；另外，可设定延迟参数(Delay)，用来延迟真正撷取电流波形的时间，可帮助忽略掉刚开始不需要的波峰B；时间参数T，为实际撷取波形的时间长度。

透过以上设定机制，66202数位功率表可量测到C点的波峰电流，在实际应用上可以避开待测物输入端 X 电容造成的效应，可侦测到有缓开机(Soft-start)的真正涌浪电流。

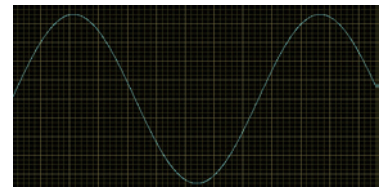


### 低通滤波器(Low Pass Filter)设定

66203/66204数位功率表的量测频宽大于50kHz。但是在有些应用上，并不想把高频成份包括至量测值中。例如量测待测物的输入电流时，尤其是小功率应用状况下，一些因为输入电源的开关切换产生的高频电流会导至电流值增加，所以不希望被量测入总数值中。66203/66204数位功率表可启动5kHz的低通滤波器 (Low Pass Filter)，以滤除掉不必要的高频成份。这种弹性的设计，可让使用者针对不同量测需求，来得到适当的量测数值。



Filter Off : Bandwidth = 50kHz



Filter On: Bandwidth = 5kHz  
(meets the 3kHz requirement of Energy Star)

### 大电流量测应用 - 支援高精度 DCCT 60A/200A 选购配件



66203/66204数位式功率表



多台DCCT电源



可编程交流电源



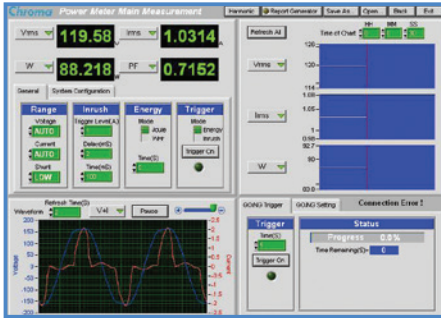
A662017/A662018 60A/200A  
高精度 DCCT



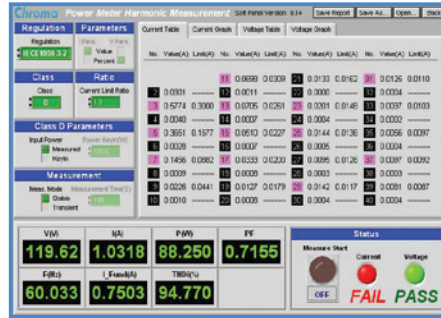
电子负载

## 电脑图形化介面软件

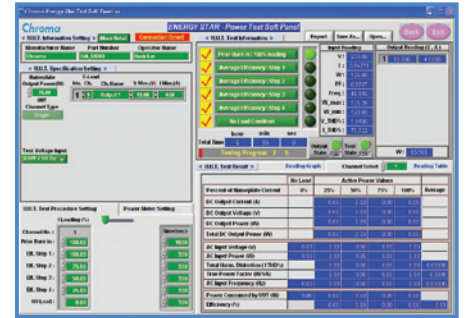
66200系列功率表提供单机软件，让使用者透过USB或GPIB介面在电脑上控制及读取资料，还可观察电压电流波形、记录随时间变化的关系图，及设定参数及时间，将长时间量测值储存至档案后供分析。搭配1P2W(Single Phase Two Wire)单相两线式接线功能(特定量测单通道)时可以量测谐波成分，进行IEC 61000-3-2电流谐波限制的前测作业。另外电源效率测试软件(搭配1P2W接线功能特定量测单通道)，整合了66203/66204功率表、电子负载及交流电源，可依节能规范简单设定后，即可自动按法规步骤进行测试，并产生报告，相当适用于研发或品保验证。



66200单机软件

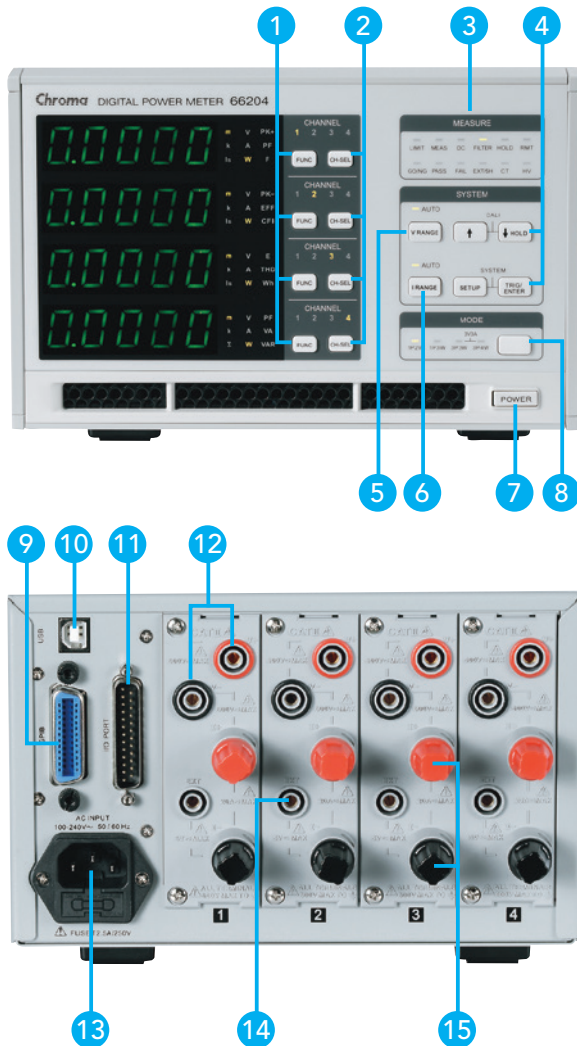


IEC 61000-3-2测试 (法规前测)



电源效率测试软件

## 面板说明



1. 量测参数选择键
2. 量测模组选择键
3. 系统及功能指示灯
4. 系统配置设定
5. 电压档位选择键
6. 电流档位选择键
7. 电源开关
8. 电压接线方式选择键
9. GPIB通讯介面
10. USB通讯介面
11. 控制讯号I/O埠
12. 电压量测输入
13. 输入电源端
14. 外部分流器
15. 电流量测输入

## 规格表

Model	66203	66204
Channel	3	4
Parameters	V, Vpk, I, Ipk, Is, W, VA, VAR, PF, CFi, F, THD V, THD I, E	
Voltage		
Range	15V/30V/60V/150V/300V/600Vrms (CF=2), 6 range HV option up to 1800Vrms	
Accuracy	DC, 10Hz to 1kHz : 0.1% RD + 0.08% RNG 1kHz to 10kHz : (0.1+0.05 x kHz)% RD + 0.08% RNG	
Harmonics Accuracy	DC, 10Hz to 1kHz : 0.1% RD + 0.08% RNG 1kHz to 10kHz : (0.1+0.05 x kHz)% RD + 0.08% RNG	
Input Resistance	4MΩ	
AC/DC Current		
Range	5mA/20mA/50mA/200mA/500mA/2A/5A/20Arms (CF=4)	
Accuracy	DC, 10Hz to 1kHz : 0.1% RD + 0.1% RNG 1kHz to 10kHz : (0.1+0.05 x kHz)% RD + 0.1% RNG	
Harmonics Accuracy	10Hz to 1kHz : 0.1% RD + 0.1% RNG 1kHz to 10kHz : (0.1+0.05 x kHz)% RD + 0.1% RNG	
DC Current Accuracy	0.1% RD + 0.1% RNG	
Power		
Range	75mW ~ 12kW (48 ranges)	
Accuracy	47Hz to 63Hz : 0.1% RD + 0.1% RNG 1KHz to 10KHz : (0.1+0.1 x kHz)% RD + 0.18% RNG	
Power Factor accuracy	0.001+(15ppm/PF) x Hz	
Frequency		
Range	DC, 10Hz ~ 10kHz	
Accuracy	0.06% RD	
Frequency Source	Voltage Source	
Others		
Display Resolution	5 Digits	
Display Update Rate	0.25 sec / 0.5 sec / 1 sec / 2 sec	
Input Voltage	100~240V±10%, 50/60Hz	
Interface	USB+GPIB (Standard)	
Operation Temperature	0°C ~ 40°C	
Storage	-40°C ~ 85°C	
Safety & EMC	CE (include EMC & LVD)	
Dimension (H x W x D)	133 x 212 x 420 mm / 5.25 x 8.25 x 16.3 inch	
Weight	7.5 kg / 16.5 lbs	8.5 kg / 18.7 lbs

The specifications are valid only after the power meter is turned on more than one hour in a thermally stable environment.

## 订购资讯

- 66203 : 数位式功率表 (3量测模组)  
 66204 : 数位式功率表 (4量测模组)  
 A662008 : 电源效率测试软体 (能源之星应用)  
 A662009 : 电脑图形化操作介面 Softpanel  
 A662010 : 标准机框耳架(1台使用)  
 A662012 : 1200V 高压量测治具  
 A662013 : 外挂电流转换器 50A (66203/66204 专用)  
 A662014 : 外挂电流转换器 100A (66203/66204 专用)  
 A662015 : 电压电流量测线材 (66204 专用)  
 A662016 : 电压电流量测线材 (66203 专用)  
 A662017 : 超高精度 DCCT 60A  
 A662018 : 超高精度 DCCT 200A  
 A662019 : 单台 DCCT 电源  
 A662020 : 多台 DCCT 电源  
 A662023 : 1800V高压治具



A662019



A662020

总公司  
致茂电子股份有限公司  
333001桃园市龟山区  
文茂路88号  
T +886-3-327-9999  
F +886-3-327-8898  
www.chromaate.com  
info@chromaate.com

中国  
中茂电子(深圳)有限公司  
广东省深圳市南山区登良路  
南油天安工业村4号厂房8F  
PC : 518052  
T +86-755-2664-4598  
F +86-755-2641-9620  
www.chroma.com.cn  
info@chromaate.com

东莞服务部  
T +86-769-8663-9376  
F +86-769-8631-0896

北京分公司  
T +86-10-5764-9600/5764-9601  
F +86-10-5764-9609

重庆办公室  
T +86-23-6703-4924/6764-4839  
F +86-23-6311-5376

致茂电子(苏州)有限公司  
江苏省苏州高新区珠江路  
855号狮山工业廊7号厂房  
T +86-512-6824-5425  
F +86-512-6824-0732

厦门分公司  
T +86-592-826-2055  
F +86-592-518-2152

中茂电子(上海)有限公司  
上海市钦江路333号40号楼3楼  
T +86-21-6495-9900  
F +86-21-6495-3964