



## 電氣安規綜合測試儀

# ELECTRICAL SAFETY ANALYZER

## MODEL 19032/19032-P

### 全方位電氣安規測試解決方案

電氣安規測試是電氣產品品質測試中最主要的項目之一，所有的電氣產品，包含電源供應器、充電器、家電產品、資訊產品以及影音產品等，皆需要進行電氣安規測試。

Chroma 19032 系列結合耐壓測試 (Hi-Pot)、絕緣電阻測試 (IR)、接地連接測試 (GB)、動態洩漏電流測試 (LC/LAC/LDC) 以及動態功能測試 (Function Test)。Chroma 19032 讓您不須購買多台耐壓測試器，減少產線 50% 的空間浪費，單次排程掃描測試，提升產線上電氣安規測試的效率，減少測試風險。

### 開短路偵測功能 (OSC)

專利號碼：254135

產線測試人員的接線錯誤及未連接測試線，是每家廠商一直以來想解決的難題。Chroma 19032 具有最新技術的開短路偵測功能 (OSC)，讓您在成品測試時，完全無後顧之憂。

### Twinport™ 雙輸出功能

美國專利號碼：US6504381

電氣安規測試的效率，是直接影響產線效率的關鍵因素。Twinport 雙輸出功能可直接減少安規測試時間，讓您的安規測試站不再是生產線中的瓶頸 (Bottleneck workstation)

### 產品應用

Chroma 19032 系列可應用各種電氣產品，包含品保抽樣檢驗測試、產線測試、研發驗證等耗時的測試。

- 電源線 (power cord)
- 電源供應器 (Adapter, SMPS, LED Driver)
- 電器產品 (House appliance)
- 資訊產品 (Information technology product)
- 醫療設備 (Medical equipment)
- 實驗室 / 測試設備 (Lab / testing equipment)
- EMI FILTER
- 電動車 (Electric Vehicles)
- 太陽能 (Solar, PV Inverter)

### EN50191 浮動輸出功能 (Floating)

使用 Floating 輸出功能時，任一點對地端漏電流皆會小於 3.5mA，所以靠近地端電位的作業人員可以避免電氣危害。

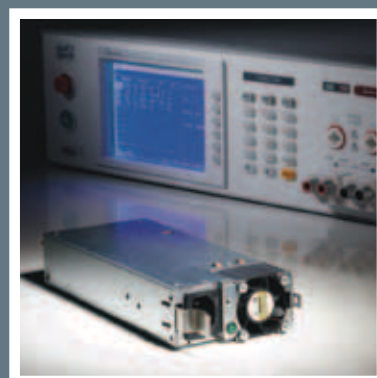
## MODEL 19032/19032-P

### 19032 特點

- ACVV / DCVV / IR / GB / LC 五合一綜合測試
- 可同步進行產品功能測試 (Function Test)，最大可達 20A
- 可程式電壓輸出及限制值
- OSC 開短路偵測
- Flashover 偵測
- GFI 人體保護電路
- 多種掃描裝置支援動態洩漏電流測試
- 標準 RS232 介面
- 可選購 GPIB 介面
- 大型 LCD 面板
- 面板鎖定功能
- PC 軟體支援
- CE 認證

### 19032-P 特點

- 500VA 輸出
- AC 100mA 輸出
- 接地連結 (40A)
- Floating 輸出設計，符合 EN50191
- USB 介面，相容 USB TMC
- GFI 人體保護電路
- CE 認證



**Chroma**



## TWINPORT™ 耐壓 & 接地同時測試功能

美國專利號碼 US6504381

19032 電氣安規綜合測試儀具備 Twinport™ 功能 (專利核准)，該功能可讓一個耐壓測試及一個接地電阻測試同時進行 (相鄰的)，可立即將測試時間減少，增加生產線的產能。

Conventional Safety Analyzer	Ground Bond	Hipot
19032	Ground Bond Hipot	
	2 Sec.	2 Sec.

## FLASHOVER DETECTION 電氣閃絡偵測

19032 與 Chroma 其它安規測試系列儀器同樣具有 Flashover 偵測功能。Flashover 是絕緣材料內部或表面因高電場產生電氣放電，待測物失去原有之絕緣特性，形成暫態或非連續性放電，導致碳化導電通路產生或產品傷害。若只以漏電流判定則無法檢出不良，須以測試電壓或漏電流之變化率判定檢出不良。因此 Flashover 偵測為高壓測試不可或缺的檢視項目之一。

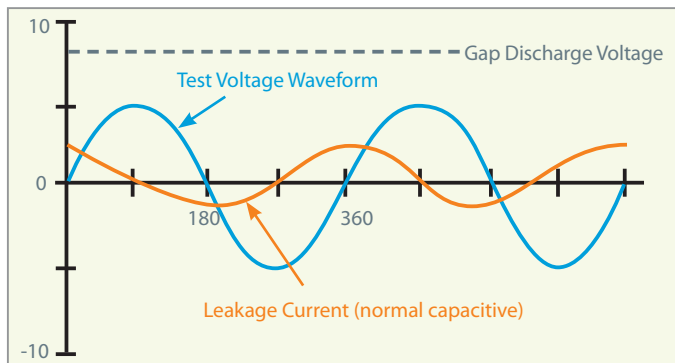


圖 1: 正常波形

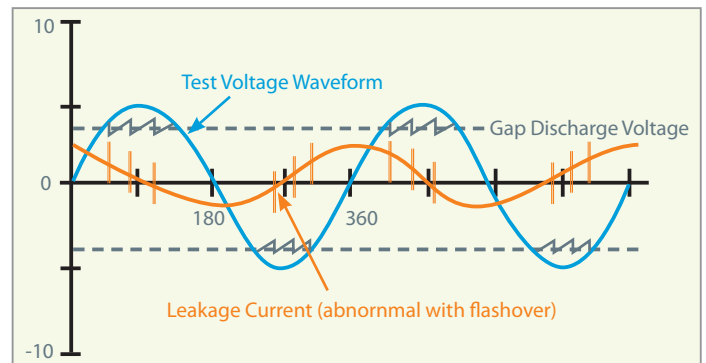


圖 2: 電氣閃絡發生時波形

## OPEN / SHORT CHECK 開短路偵測 (OSC)

專利 254135

OSC 功能為偵測測試過程中是否有開路 (接觸不良) 或短路 (待測物短路) 的情形發生。測試過程中若發生開路現象，會導致不良品誤判為良品；若發生短路現象，可提早得知並篩選，減少對治具設備的傷害，節省測試成本。

一般耐壓測試產品皆呈電容性 ( $C_x$ )，在正常狀態下可能在數十 pF 至數  $\mu F$  之間。一旦發生連接斷路則會在斷路界面形成微小電容量 (圖 2 之  $C_c$ )，一般低於 10pF，而呈現整體電容量遠低於正常產品現象。而當待測物短路或接近短路時則會呈現電容量遠高於正常現象。因此可利用電容量變化之上下限值判定出短路問題。

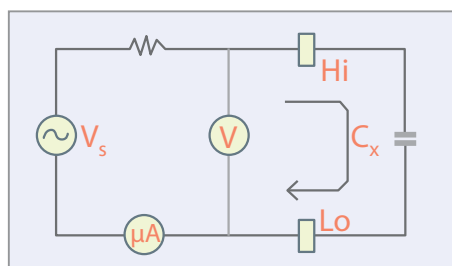


圖 1: 正常連線狀態

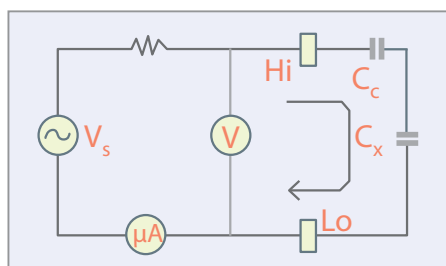


圖 2: 連接開路狀態

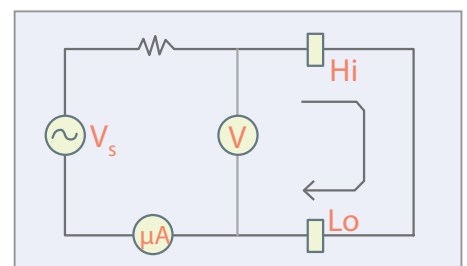


圖 3: 待測短路狀態

## 可直接控制 CHROMA 直流電源

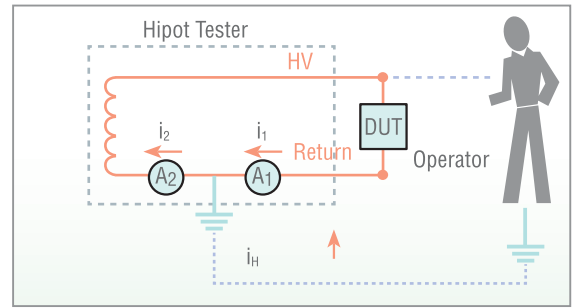
為了使動態洩漏電流測試的輸入電壓穩定性提高，廠商皆會使用 Chroma AC Source 做為電源供應。19032 可利用 RS232 介面直接控制 AC Source 相關機種，讓您在動態洩漏電流測試時更加方便。



Chroma 6400/ 6500/ 61600/ 61500 系列

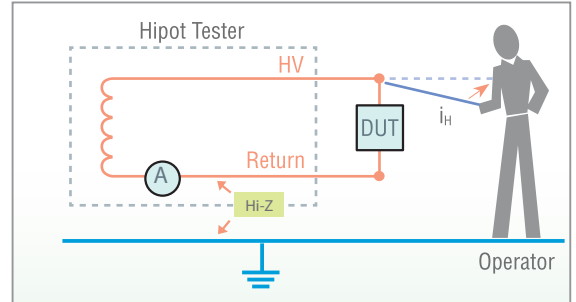
## GFI 人體保護電路 (MODEL 19032-P)

安規測試的目的是為了保護產品使用者的安全。同樣的 Chroma 19032-P 擁有 GFI 人體保護功能來保護測試人員。在突發人體感電的情形下，GFI 能夠立即切斷儀器之電壓輸出，保護操作員不受電氣傷害。GFI 功能以偵測從地端 (Earth GND) 流回之電流 ( $i_{operator}$ ) 與 LOW 端電流 ( $i_{device}$ )，比較後若大於 0.5mA，則會在立即切斷電壓輸出。



## FLOATING 電路功能 (MODEL 19032-P)

為了讓測試人員更能安全無慮的使用安規測試設備，Chroma 以全新技術開發 Floating 電路。在 Floating 的狀態下，無論測試人員碰觸到任何耐壓測試端子，接地的漏電流不會大於 3.5mA，以符合 EN50191 中輸出的任一點對地不會超過傷害人體的電流限制，保護測試人員不會受到電氣傷害。

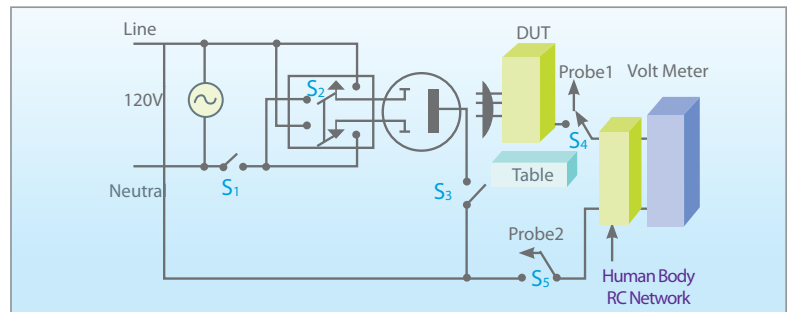


## 支援動態洩漏電流測試

當電流經過絕緣阻抗溢出，稱之為漏電流 (Leakage Current)，當漏電流經由人體接觸，使電流經過人體後流向 Earth，即造成電氣傷害。漏電流測試是在運作狀態下做測試。漏電流測試中會加上一個人體模擬阻抗電路，可模擬在真實情況下漏電流經過人體的大小。

漏電流依不同安規而有不同的測試模式，也依不同的測試點而有不同的漏電流標準。最常見的為對地漏電流 (Earth Leakage Current)，另外還有病患漏電流、病患從屬漏電流等不同漏電流測試。

針對不同的安規標準需求，Chroma 19032 可搭配不同的動態洩漏電流模組及人體模擬等效電路 (Measure Device)，應用於家電產品、影音產品、醫療設備等電氣安規測試。

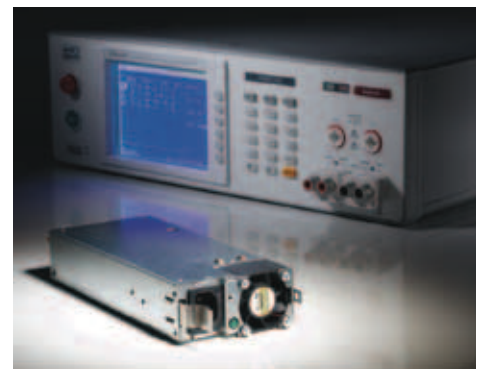


UL 544 NON PATIENT	UL 544 PATIENT CARE	UL 1563 IEC 60335-1 IEC 601-1	UL 2601-1 IEC 60601-1	UL 1950 UL 3101-1 IEC 60950 IEC 1010 IEC 60990 / Fig4 Reaction	UL 1950 U1 IEC 60990 Fig3 Unweighted

## 500VA 大功率耐壓輸出測試 (MODEL 19032-P)

現今的耐壓測試上限值 (HIGH LIMIT)，大多介於 5~10mA 之間，但仍有許多待測物如 EMI FILTER 或大型馬達測試，需求高功率的安規綜合測試儀。Chroma 19032-P 將 19032 的功率大幅提升，使其具有輸出及量測 AC 100mA/DC 25mA 的能力。

對於漏電流較大或大型設備電氣安規測試的使用者，高功率的耐壓測試與其他安規測試整合於一台綜合測試儀，將為產線及品保驗證帶來最大的效益。500VA 的設計也符合 IEC/UL 對輸出功率的要求，加入短路電流 200mA 以及 100mA 以下，不得跳電路保護的功能。



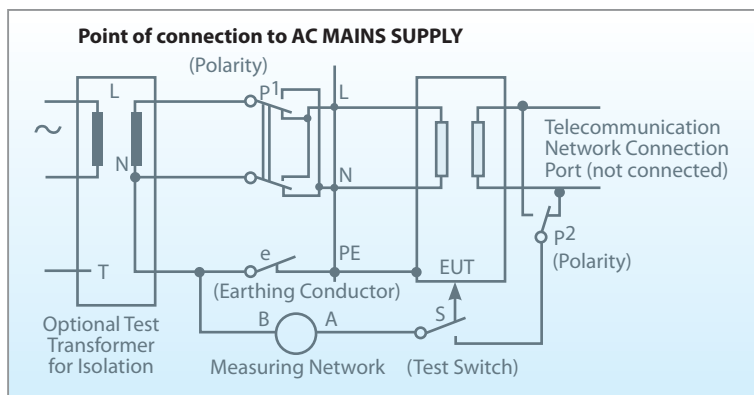
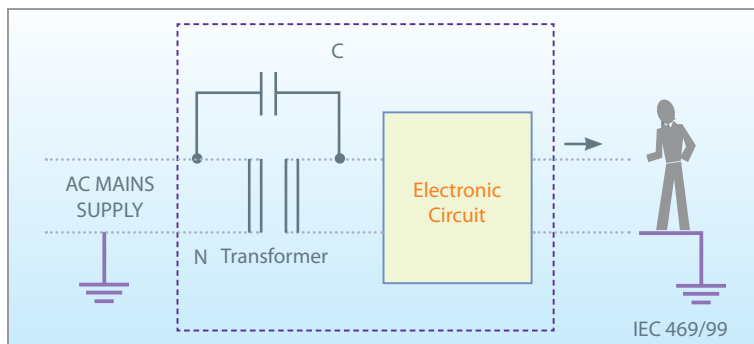
## 資訊產品安規測試 (IEC 60950)

身處在數位時代，資訊產品與生活已密不可分。桌上型電腦、Notebook、LCD 螢幕、UPS 不斷電系統、印表機、投影機等產品，人體隨時會接觸到，為了維護使用者的安全，所有產品皆須進行電氣安規測試。Chroma 19032 提供所有安規測試的功能，以及 Normal / Reverse 及 Single Fault 切換功能 (LC Test)，減少產線人員負擔。

另外，在 IEC 60950 中指出，對於 Telecommunication Network 的可接觸輸出端 (Floating)，須進行動態洩流電流測試。即使是 Floating 的電路，在隔離的變壓器上也會產生等效的雜散電容，導致漏電流產生，對使用者造成電氣傷害。19032 加上 6000-05/07/08 的漏電流掃描裝置，具備有 P1/P2 量測功能，可直接量測輸出端的動態洩漏電流，是您在資訊產品安規測試的最佳解決方案。

### 主要測試項目

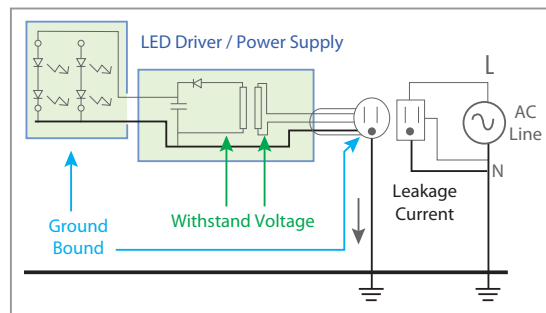
- Open Short Check (開短路偵測)
- Ground Bond (接地阻抗測試)
- AC/DC Hipot Test (交 / 直流耐壓測試)
- Earth Leakage Current Test (對地動態漏電流)
- Output Leakage Current Test (輸出端漏電流)



## 照明產業與 LED 相關電氣安規測試 (IEC 61347-1)

LED 在照明產業上，逐漸普及於日常生活中，為了避免受到漏電的電擊危險，所以在每個 LED 與電源產品上必須要測試耐電壓、絕緣、接地電阻與動態洩漏電流，以保護人員在使用產品時避免受到漏電傷害。

測試項目	測試內容	
動態洩漏電流測試	IEC 60990, Measure network Figure 4, Configuration Figure 6	
Withstanding Voltage Test	Working voltage < DC42V	WV Test Voltage 500V
	Working voltage ≥ DC42V	WV Test Voltage (2U+1000)V
Ground Bonding Test	Current from AC source of 25A passed for 1min between earthing terminal and each of the accessible metal parts (IEC 61347-1)	

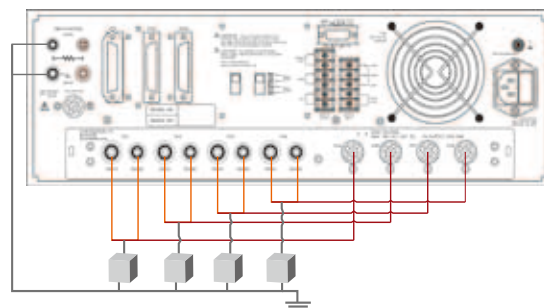


## 電源供應器 (SMPS), 電源轉換器與充電器安規測試

電子產品的電源供應器種類，包含 SMPS, Adapter 及 Charger 等，皆須進行電氣安規測試。根據不同的電源設計方式以及測試條件，19032 提供可程式編輯及解決方案，讓您可以一次完成全部測試。

許多電源產品的設計，都必須考慮到輸入端 (Primary) 對輸出端 (Secondary) 的絕緣能力，以防止對內部元件的傷害。因此針對 Floating 的輸出端，必須要進行耐壓測試。19032 提供具有高壓隔離測試點，讓您無須更換治具或手動換線，在進行 P-G 耐壓測試後直接進行 P-S 耐壓測試。另外針對輸出端 (Secondary)，若有可觸及之危險，也要進行動態洩流電流測試。19032 加上 6000-11 可一次測試四個 SMPS，亦可一次只測試兩個，而另外兩個可以做更換待測物的動作 (load / unload)。

Test item	Open & Short (OSC)	Ground Bonding	Withstanding voltage from primary to Ground	Withstanding voltage from primary to Secondary	Leakage Current
Power supply sources					
Three-wire power supply class 1 (Secondary Floating)	V	V	V	V	V
Three-wire power supply class 1	V	V	V	-	V
Two-wire power supply class 2	V	-	-	V	V



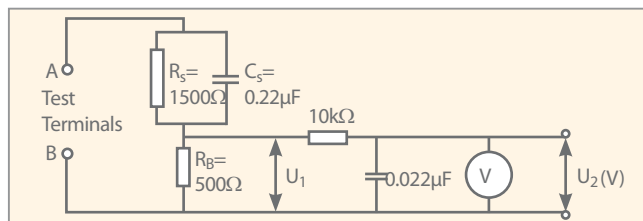
Chroma 19032 with 4HV/4GC Scanner

## 影音產品安規測試 (IEC 60065)

影音產品包含 DVD 錄放影機、LCD TV、音訊放大機、音響設備等，由於具有大功率輸出，故有獨立的安規標準。大功率的電路設計，除了電子元件的溫昇以及散熱外，最主要的是訊號輸出端。部份影音產品設計具有開路電壓超過 35Vac peak 或 60Vdc peak 的，就必須進行 U1 動態洩漏電流測試。Chroma 19032 加入 U1 量測電路並提供 P1/P2 量測點，符合安規標準測試需求。

### 主要測試項目

- Open Short Check (開短路偵測)
- Ground Bond (接地阻抗測試)
- AC/DC Hipot Test (交 / 直流耐壓測試)
- Earth Leakage Current Test (對地動態漏電流)
- Output LC Test (輸出端漏電流)



## 家電用品安規測試 (IEC 60335)

家電用品包含的種類繁多，包含烤箱、冰箱、電視、果汁機、咖啡機等，人體隨時會接觸到，為了維護使用者的安全，所有產品皆須進行電氣安規測試。除了基本的耐壓測試外，動態洩漏電流測試因不同的接地模式以及使用方法，各有不同測試規範，如下表所示。

### 主要測試項目

- Open Short Check
- Ground Bond
- AC/DC Hipot Test
- Earth Leakage Current Test

Class II appliances	0.25mA
Class 0, Class 01 and Class III appliances	0.5mA
Portable Class appliances	0.75mA
Stationary Class Moto-Operated appliances	3.5mA
Stationary Class Heating appliances	0.75mA or 0.75mA per kW rated power input of the appliances with a maximum of 5 mA, whichever is higher

## 醫療設備安規測試 (IEC 60601)

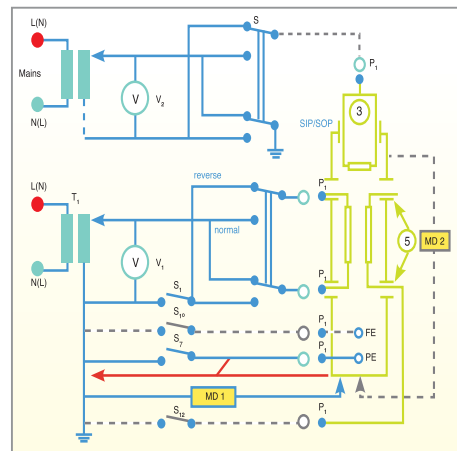
19032+6000-08 是針對醫療設備的電氣安規及功能測試的解決方案。醫療設備的安規標準，為目前最嚴謹的安規標準，因為醫療設備與醫生及病患之身體接觸頻繁，使得各項電氣測試不容忽視，尤其是動態洩漏電流，已成為電氣安規測試最重要的一環。

醫療設備安規標準具有多種不同漏電流測試，再外加上 normal / reverse / single fault normal / single fault reverse 四種電源切換及接地切換，讓醫療設備安規測試更加困難及複雜度（如圖為基本的外殼洩漏電流量測電路圖。另外，Type BF 及 CF 的量測為醫療設備的特殊要求，醫療安規標準中提到，要將 DC 的洩漏電流單獨區隔，並限制在 50uA 以內。Chroma 6000-08 漏電流掃描裝置已加入此功能。

Chroma 19032 + 6000-08 提供程序化編輯及軟體支援，讓您的醫療產品的測試程序不遺漏，測試資料直接保存，提供您最佳的測試解決方案。

### 主要測試項目

- Open Short Check (開短路偵測)
- Ground Bond (接地阻抗測試)
- AC/DC Hipot Test (交 / 直流耐壓測試)
- Earth Leakage Current Test (對地動態漏電流)
- Enclosure LC (外殼動態漏電流)
- Patient LC (患者動態漏電流)
- Patient Auxiliary LC (患者輔助動態漏電流)



Refer to UL 60601-1 fig. 18 Measuring circuit for the Enclosure Leakage Current

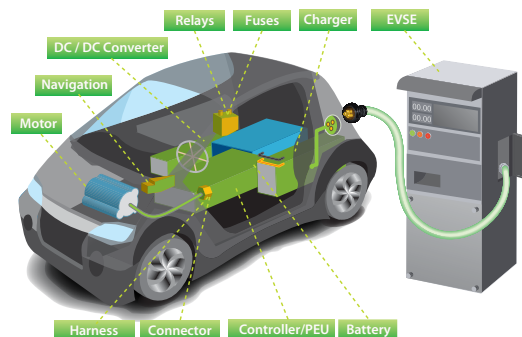
## 電動車輛充電系統安規測試 (IEC 61851)

汽車產業已從內燃機動力轉換成電能動力，因為電動車輛運轉時使用電壓較高，最大會到 600V，其安全議題也因此受到重視，為了避免使用者遭到電氣傷害，或產品損壞所造成的生命危險，使用 Chroma 19032 測試電動車輛的連接線材與連接頭，充電器 (Adapter)，電池，充電站系統等等的電氣安規測試。

### 主要測試項目

- 耐電壓測試：各個絕緣端子，主級與不帶電金屬，主級對次級間耐壓。
- 漏電流：系統上所有可觸及的金屬部件都必須要於動態作業時測試對地漏電流。
- 接地測試：接地保護的連接必須要用 25A/60Hz 電流測試電阻，不得大於 100mΩ。

參考來源：IEC 62196-1,61815 UL 2594, 2202,2251



## 動態洩漏電流掃描裝置

由於不同的安規標準有不同的動態洩漏電流要求，包含測試方式、最大電流輸出等。Chroma 19032/19032-P 可依不同安規需求搭配不同的掃描裝置，如下表列出：

\* 6000-08 另具有 RMS/Peak 選擇，以及 LAC/LDC 量測二項功能



Option			HIPOT		GB		LC					
No	Name	General Application	Ports	Voltage Max	Ports	Current Max	Power Output	LC Probe	Earth LC	Touch LC	Patient LC	Patient Aux LC
A190301	9030A (Ext.)	customized	8 ports	5KVac 6KVdc	-	-	-	-	-	-	-	-
A190336	9030AG	customized	8 ports		8 ports	40A	-	-	-	-	-	-
A190302	6000-01	customized	5 ports		3 ports	30A	-	-	-	-	-	-
A190303	6000-02	customized	3 ports		5 ports	30A	-	-	-	-	-	-
A190304	6000-03	customized	8 ports		-	-	-	-	-	-	-	-
A190305	6000-04	IT product House appliance	L+N to E P to S		-	-	300V/10A	-	●	-	-	-
A190306	6000-05	Lab/TN			-	-	300V/10A	P1&P2	●	●	●	●
A190308	6000-07	Medical equipment			-	-	300V/20A	P1&P2	●	●	●	●
A190350	6000-08*	Special Medical Audio & Video			-	-	300V/20A	P1&P2	●	●	●	●
A190353	6000-11	Customized	4 ports		-	4 ports	40A	-	-	-	-	-

## 測試選配治具

針對不同的客戶測試需求，Chroma 提供相關測試選配治具：

- 隔離變壓器：安規標準中有說明，進行動態洩漏電流測試時，需輔以隔離變壓器，並將待測物浮接，方能進行測試。
- 模擬負載：主要的功能在於每日啓用儀器前，確認儀器之功能正常性。
- 條碼掃描器：可與 19032/19032-P 直接連接。
- 升流器：可將接地阻抗測試提升到 40A 或 60A。(限 19032)
- 萬國插座測試盒：針對各國不同插頭型式，可用此測試盒直接進行測試。



隔離變壓器



模擬負載



升流器

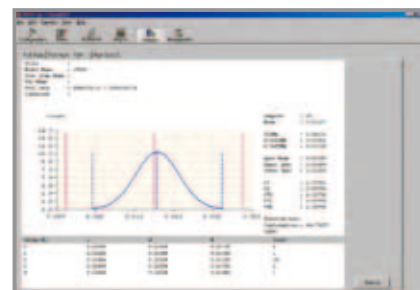
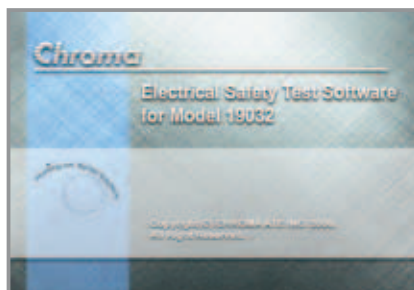


萬國插座測試盒

## 電氣安規測試軟體介面

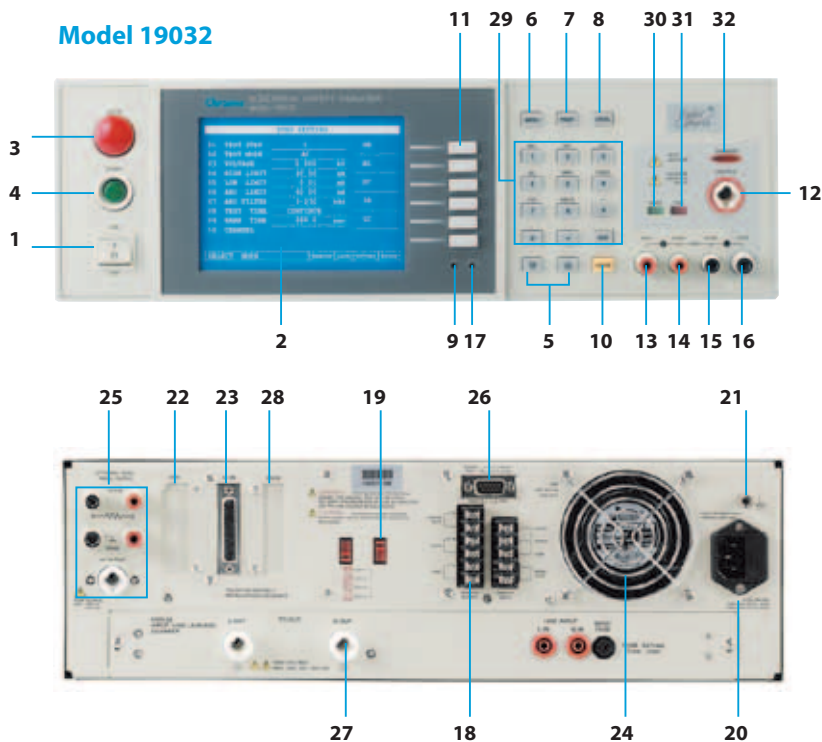
電氣安規測試軟體 (EST software)，可直接控制 Chroma 19032/19032-P 進行電氣安規綜合測試。有了電氣安規測試軟體，您可將測試程序及數據直接儲存，並可轉化為 EXCEL 檔案，方便管理及統計分析。

- 程序編輯與 GO/NG 控制
- 數據資料庫
- 報表功能
- 統計分析功能
- 權限管理功能

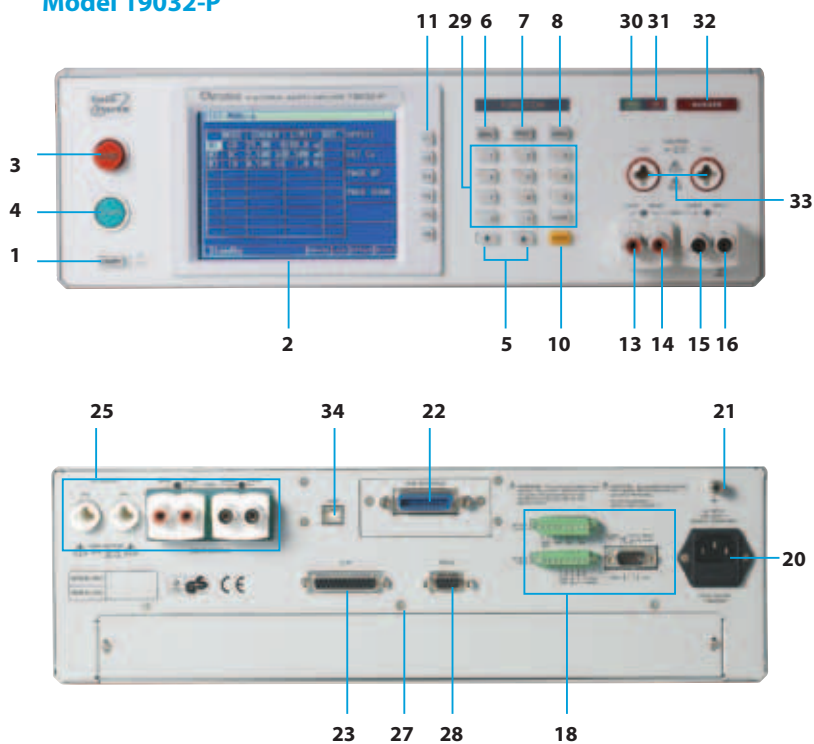


## PANEL DESCRIPTION

### Model 19032



### Model 19032-P



- 1 電源開關
- 2 LCD 顯示幕
- 3 停止鍵
- 4 啓動鍵
- 5 上下鍵
- 6 TEST 鍵
- 7 PRINT 鍵
- 8 SYSTEM 鍵
- 9 校正切換 (19032)
- 10 確認鍵
- 11 功能鍵
- 12 高壓輸出孔
- 13 DRIVE+
- 14 SENSE+
- 15 SENSE-
- 16 DRIVE-/RTN
- 17 更新切換 (19032)
- 18 I/O 控制
- 19 輸入電壓選擇
- 20 電源供應插座
- 21 接地點
- 22 GPIB 介面卡
- 23 SCAN 介面卡
- 24 風扇
- 25 背板輸出組
- 26 I/O 控制 (9 pin)
- 27 掃描裝置
- 28 RS232 介面卡
- 29 數字鍵
- 30 PASS 燈號
- 31 FAIL 燈號
- 32 DANGER 燈號
- 33 Floating/ 高壓輸出孔 (19032-P)
- 34 USB 介面 (19032-P)

# 規格表

Model	19032	19032-P
Mode	ACWV/DCWV/ IR/ GB/ LC	
<b>Withstanding Voltage Test</b>		
Output Voltage	DC : 0.05 ~ 6kV, AC : 0.05 ~ 5kV	
Load Regulation	± (1% of reading +5V)	± (2% of setting +0.1% of full scale)
Voltage Regulation	2V	
Voltage Accuracy	± (1% of reading+0.1% of full scale)	± (2% of setting +0.1% of ull scale)
Cutoff Current	DC : 12mA , AC : 40mA	DC : 25mA , AC : 100mA
Current Resolution	0.1 μA DC ; 1 μA AC	
Current Accuracy	± (1% of reading +0.2% of full scale)	± (2% of reading +0.5% of range)
Output Frequency	50Hz / 60Hz	
Test Time	0.3 ~ 999 sec , continue	
Ramp Time	0.1 ~ 999 sec, Off	
Fall Time	0.1 ~ 999 sec, Off	
Waveform	Sine wave	
<b>Insulation Resistance Test</b>		
Output Voltage	DC : 0.05 ~ 1kV	
Voltage Resolution	2V	
Voltage Accuracy	± (2% of reading + 0.5% of full scale)	± (2% of reading + 0.5% of full scale)
IR Range	0.1MΩ ~ 50GΩ	
Resistance Resolution	0.1MΩ	
Resistance Accuracy	5% typical	
<b>Ground Bond Test</b>		
Output Current	AC : 1 ~ 30A	AC : 3 ~ 40A
Current Accuracy	± (1% of setting + 1% of full scale)	± (2% of setting + 0.1% of full scale)
GR Range	10mΩ ~ 510mΩ	
Resistance Resolution	0.1mΩ	
Resistance Accuracy	± (1% of reading + 0.1% of full scale)	
Test Method	4 wires	
<b>Flashover Detection</b>		
Setting Mode	Programmable setting	
Detection Current	AC, DC : 1~30mA	AC : 20mA, DC : 10mA
<b>Secure Protection Function</b>		
Ground Fault Interrupt	-	0.5mA ± 0.25mA AC
Floating Output to ground	-	<3mA, front output only (meet EN50191)
Panel Operation Lock	Present password	
Interlock	YES	
<b>GO/NG Judgment Window</b>		
Indication,Alarm	GO : Short sound,Green LED NG : Long sound, Red LED	
Data Hold	Least tests data memories	
Memory Storage	50 setups with up to 100 groups recall	
<b>Interface</b>		
Interface	9pin D-sub I/O control / RS-232 / GPIB (Optional)	
<b>General</b>		
Operation Environment	Temperature : 0°C ~ 40°C, Humidity : 20 % ~ 80 % RH	
Power Consumption	No load : < 100 W With rated load : 800 W	No load : < 100W Rated load : 1000W Maximum load : 1200W
Power Requirements	90~132Vac or 180~264Vac, 47~63Hz	
Dimension (H x W x D)	133 x 430 x 470 mm / 5.24 x 16.93 x 18.66 inch	133 x 430 x 500 mm / 5.22 x 16.93 x 19.69 inch
Weight	25.5 kg / 56.17 lbs	24 kg / 52.86 lbs
Cetification	CE	

Model	A190305~A190350 * (6000-04~08)
Support Mode	ACWV/DCWV/ IR/ LC
DUT Input Power Capacity	AC : 300V/ 10A/ 20A max.
Short Protection	20A, 250V fuse for DUT shorted.
<b>Measurement Mode</b>	
Input Characteristic	DC ~ 1MHz Input Impedance : 1M// 20pF
Measurement Mode	Normal, Reverse, Single Fault Normal, Single Fault Reverse
Measurement Devices (Five measure device)	UL 544 NP, UL 544 P, UL 1563, UL 60601-1, IEC60601-1, UL 3101-1, UL/ IEC 60950, UL 1950-U1*, UL 2601-U1*, IEC60990
Probe Connection	Line to Ground, Line to P2, P1 to P2
<b>HI-LO Limit</b>	
LC HI-LO Limit	0 ~ 9.99mA, 1 μ A resolution
Current HI-LO Limit	0 ~ 19.99Amp*
VA HI-LO Limit	0 ~ 4400VA
VA Resolution	0.1VA

\*Different options have different specification

Model	A190350 (6000-08)
Special Functions	LC DC Measurement U1, U2 (UL-1950) Hot Swap

## 訂購資訊

- 19032** : 電氣安規分析儀
- 19032-P** : 電氣安規分析儀 500VA
- A190301** : 8HV 高壓掃描治具
- A190302** : 5HV/3GC 高壓掃描裝置
- A190303** : 3HV/5GC 高壓掃描裝置
- A190304** : 8HV 高壓掃描裝置
- A190305** : 耐壓 / 接地漏電流掃描裝置
- A190306** : 耐壓洩漏電流探棒掃描裝置 10A
- A190307** : L-N+ 耐壓 / 接地漏電流掃描裝置
- A190308** : 耐壓洩漏電流探棒掃描裝置 20A
- A190313** : 500VA 隔離變壓器
- A190314** : 1000VA 隔離變壓器
- A190316** : 模擬負載
- A190317** : 條碼掃描器
- A190334** : 19032 專用接地連結 40A
- A190336** : 8HV/8GB 高壓掃描治具
- A190337** : 19032 專用接地連結 60A
- A190338** : 19001 電氣安規測試軟體
- A190343** : 19032 專用 19 吋機框耳架
- A190344** : 高壓槍 (SP02)
- A190349** : 萬用插座測試治具
- A190350** : 耐壓洩漏電流探棒掃描裝置 20A
- A190353** : 4HV/4GC 高壓掃描裝置
- A190355** : 19032-P 專用 19 吋機框耳架
- A190356** : 19032-P 專用 GPIB 介面卡
- A190508** : 19032 專用 GPIB 介面卡
- A190708** : ARC (Flashover) 驗證治具

Developed and Manufactured by :

**CHROMA ATE INC.**

致茂電子股份有限公司

總公司  
台灣桃園縣龜山鄉 33383  
華亞科技園區華亞一路 66 號  
Tel: +886-3-327-9999  
Fax: +886-3-327-8898  
http://www.chromaate.com  
E-mail: info@chromaate.com

中國

中茂電子 (深圳) 有限公司  
廣東省深圳市南山區登良路  
南油天安工業村 4 號廠房 8F  
PC: 518052  
Tel: +86-755-2664-4598  
Fax: +86-755-2641-9620

致茂電子 (蘇州) 有限公司  
江蘇省蘇州高新區珠江路  
855 號獅山工業廊 7 號廠房  
Tel: +86-512-6824-5425  
Fax: +86-512-6824-0732

上海

Tel: +86-21-6495-9900  
Fax: +86-21-6495-3964

北京

Tel: +86-10-6803-9350  
Fax: +86-10-6803-9852

東莞

Tel: +86-769-8663-9376  
Fax: +86-769-8631-0896

廈門

Tel: +86-592-826-2055  
Fax: +86-592-518-2152

重慶

Tel: +86-23-6703-4924/6764-4839  
Fax: +86-23-6311-5376

Worldwide Distribution and Service Network