





## 可支持多种信号传感器接入

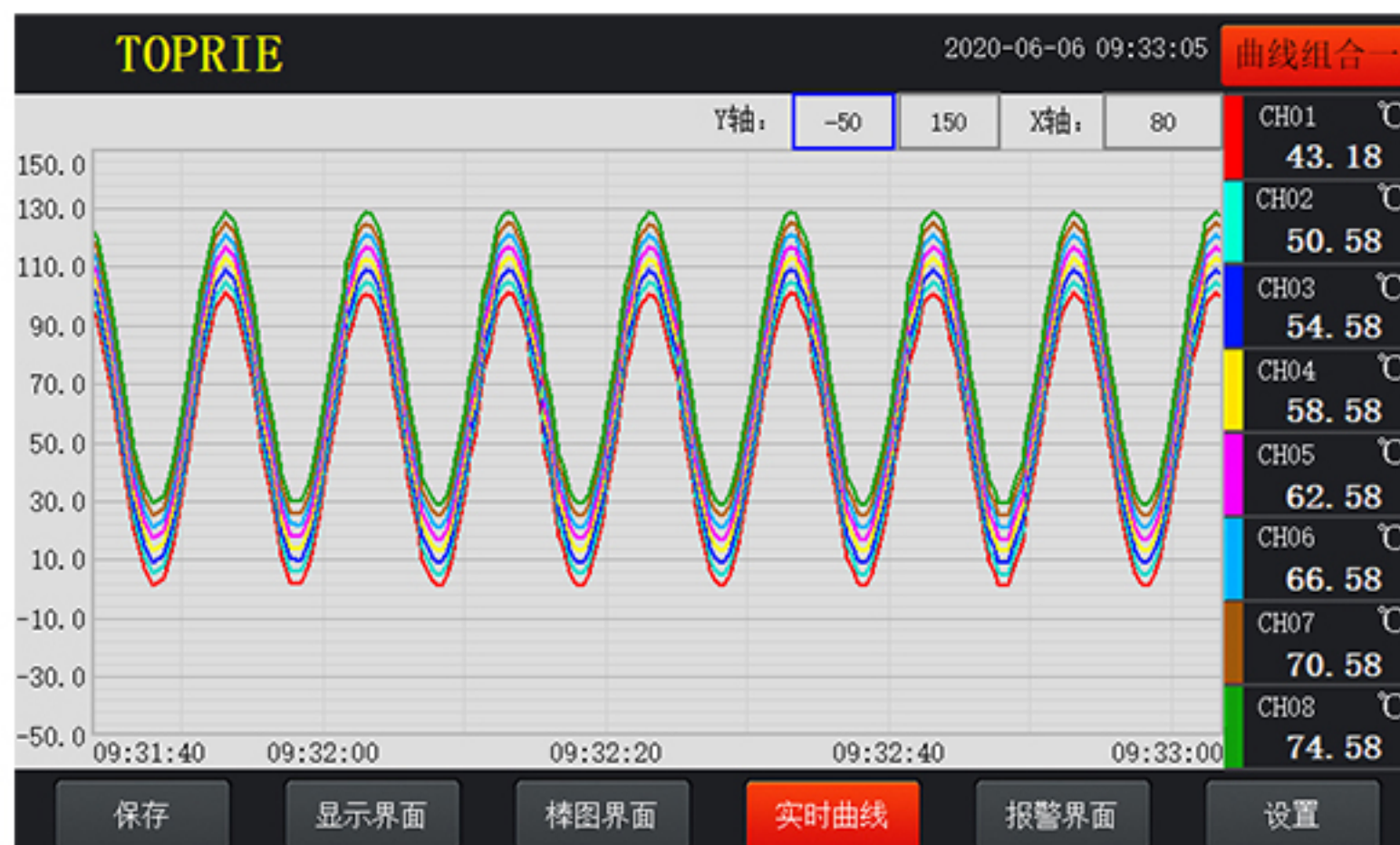
一台主机同时兼容温度、压力、电压、电流、液位、流量、转速等多种信号传感器



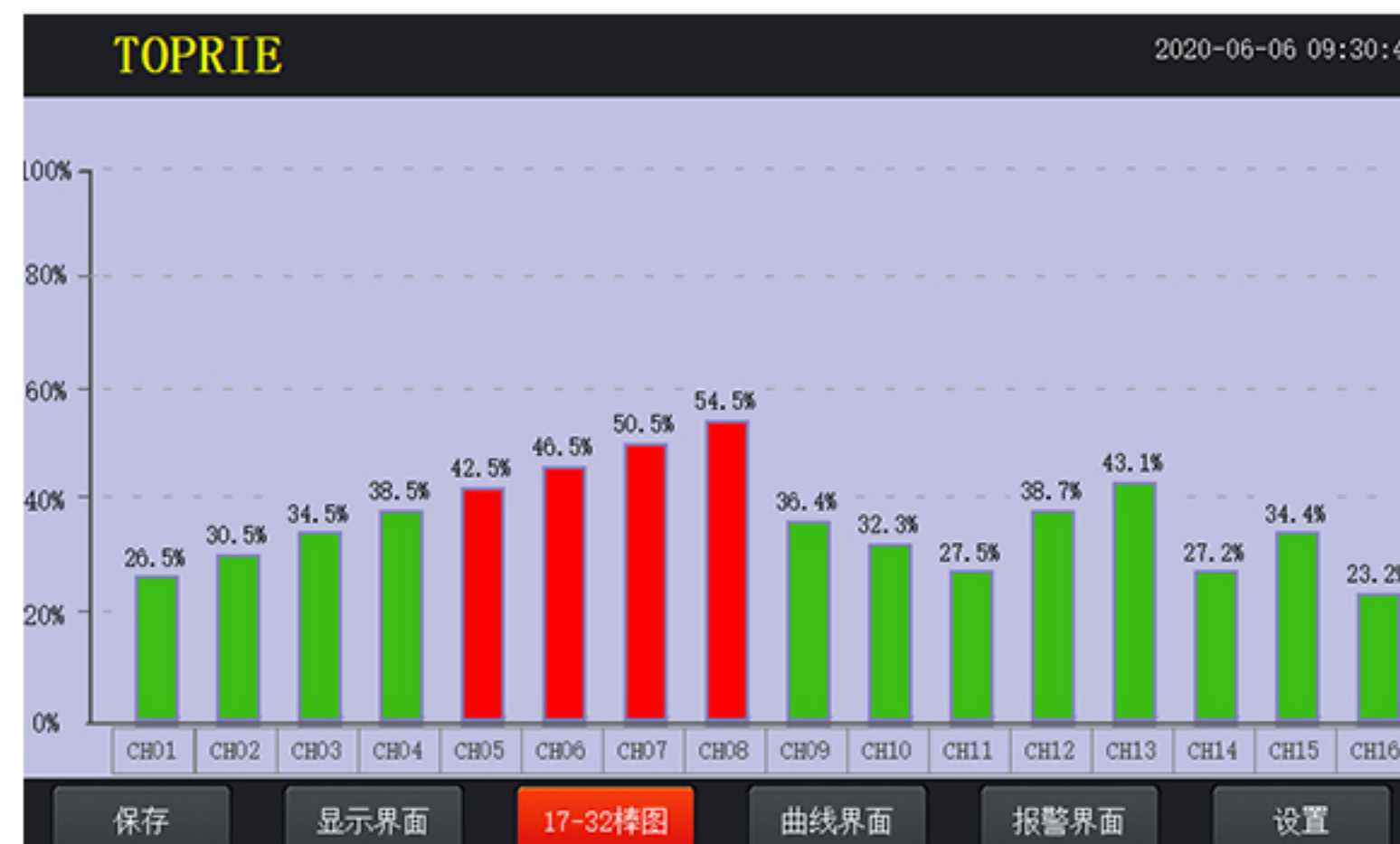
# 多种显示界面



数值显示



曲线显示



棒图显示



报警显示

# 技术规格

供电电源	交流供电AC：85V-265V，直流供电DC：12-25V；两种供电方式
锂电池供电模组 TP1701	采用12V、4000mAH大容量聚合物锂电池组，输出电压DC 12.6V（选配）
功耗	≤25VA（实际功耗与仪表输入通道数有关）
通道数	支持1-200通道
输入信号	热电偶：K，R，B，N，E，T，J，S，WRE5-26，WRE3-25
	热电阻：PT1000、PT100
	电流（DC）：4~20mA、0~20mA
	电压（DC）：0~5V，0~10V，±20mV，±100mV
储存间隔	1~19999S自主设定
记录容量	70M、2G（选配）
记录模式	循环记录
报警类型	高低限报警，每通道4个（上上限，上限，下限，下下限）
继电器	8路常开常闭继电器 250V2A
配电输出	1路24VDC配电（可选配多路24V配电或多路5VDC输出配电）
通讯	标准以太网,RS485，RS232（可选配USB通讯以及4G/WIFI无线通讯等）
	标准Modbus TCP通讯协议、标准Modbus RTU通讯协议
运行环境温度	最佳：-20℃~50℃；极限：-30℃~70℃（详情咨询客服）
运行环境湿度	0~90%R.H（无结露）
储存环境温度	0℃~50℃
储存环境湿度	0~85%R.H（无结露）
机体材质	防火ABS
外形尺寸	288*288*200mm
安装开孔尺寸	278*278mm+1mm

# 7英寸全触控彩色触摸屏



USB导出数据

可嵌入式安装

全隔离万能输入

提手方便携带

可选配电池模块

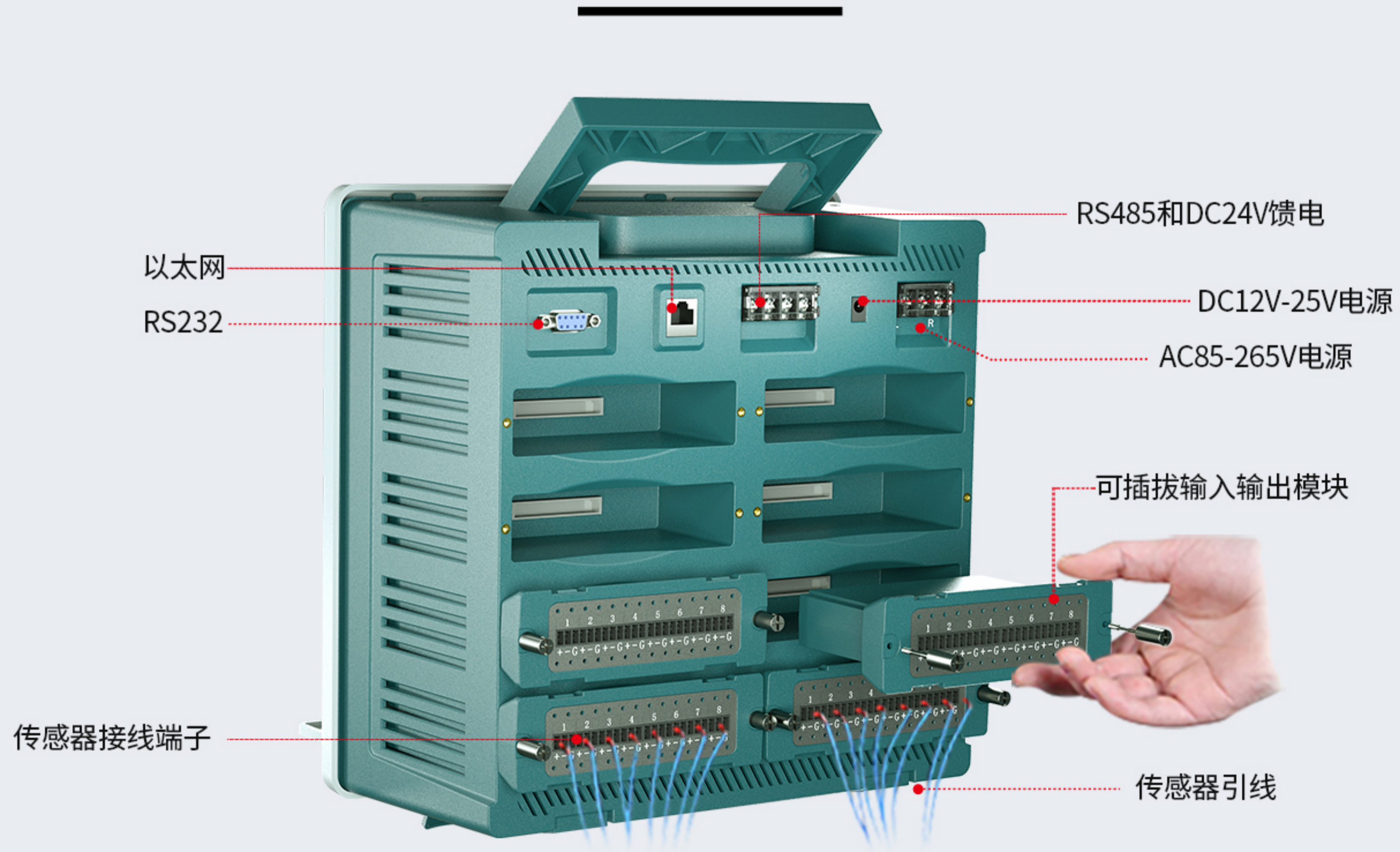
多种信号采集



一键接入 [web.toprie.com](http://web.toprie.com)  
免费物联网平台实现 IE/微信远程监控

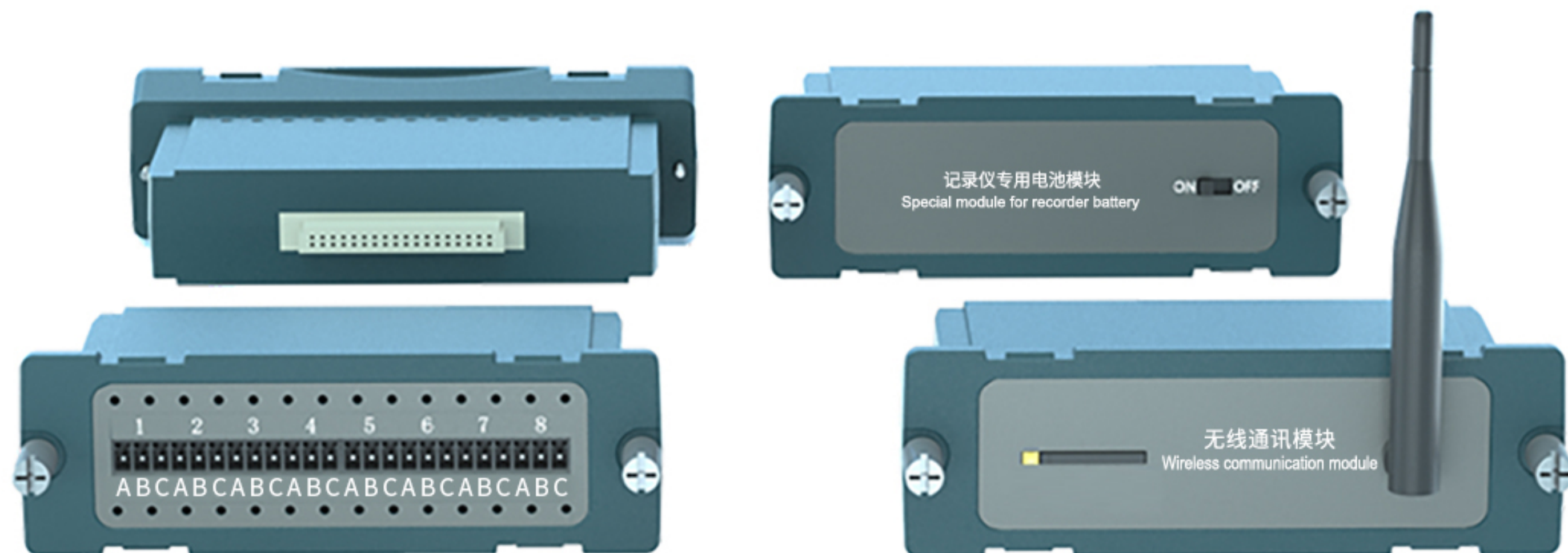
# 最多支持200通道

每8CH为一组模块，模块可拓展化



# 多类型多功能热插拔输入输出模块

方便您以后通道扩展和功能提升！



各模块规格型号功能说明

模块名称	型号	功能描述	参数
万能信号输入模块	TP1708P	温度K,T,J,E,S,B,R,N,WRe3,WRe5热电偶, PT1000, PT100铂电阻,DC电压0~5V, 0~10V ±100mV, DC电流4~20mA	8路信号输入
快速采集模块 0.1S	TP1708Q	温度K,T,J,E,S,B,R,N,WRe3,WRe5热电偶, DC电压0~5V, 0~10V, ±100mV, DC电流4~20mA (8通道只限同种类型同时使用)	8路信号输入
继电器报警输出模块	TP1708J	采用8个常开常闭继电器触点输出 每个触点可搭配任意各通道 虽大电流5A	8路信号输入
温湿度采集模块	TP1728	可接入4支TP2305温湿度探头或接入 8支TP2305单湿度探头, 精准度±3%; 可接8支DS18B20温度传感器 (-20°C ~ 125°C, 精度±0.3°C) 订货时说明	8路信号输入
开关量输入模块	TP1708K	8路开关量信号输入模块, 湿接点, 5-24V	8路信号输入
直流电流采集模块	TP1748	最大可支持DC直流电流0~10A采集 (电流范围可订制) 精度0.5%, 分辨率1mA	8路信号输入
直流电压采集模块	TP1758	最大可支持DC直流电压0~120V采集 精度0.5%, 分辨率1mV	8路信号输入
交流功率电参数测试模块	TP1706AC	单相交流功率电能量参数测试记录 可与温度等其它模块一起共用在一台记录仪主机	电流,电压,功率 频率,电能量
交直流功率电参数测试模块	TP1706ADC	电压范围: 5~600V 电流: 10mA~20A,频率: 45~400Hz	交直流,电压,功率, 频率,电能量
无线终端DTU模块	TP1702V4	记录仪主机无线模块支持4G 无线数据上传平台	(定制)
无线终端DTU模块	TP1702V3	记录仪主机无线模块支持WIFI和4G 无线数据上传平台	(定制)
记录仪专用电池模块	TP1701	1个电池模块可供8路记录仪连续工作10小时 采用12V、4000mAh大容量聚合物锂电池组 可插入多个电池模组实现更长时间的延时测试使用	DC12.6V输出
NTC温度传感器采集模块	TP1708NTC	可接入8路或16路NTC温度传感器 3600.3950,3425,3455,3435等多种规格 接受定制	8路或16路 (定制)

# 采集模块技术规格

	输入类型	测量量程	测量精准度	显示分辨率
测量范围	0-10V	-0.5V至+11.000V	0.001% F.S. ±0.0001V	0.01V
	0-5V	-0.5V至+5.500V	0.002% F.S. ±0.0001V	0.01V
	±20mV	-21mV至+21mV	0.0025% F.S. ±0.001mV	0.01mV
	±100mV	-110.0mV至+110.0mV	0.0005% F.S. ±0.001mV	0.01mV
	4-20mA	+3mA至+21.00mA	0.005% F.S. ±0.001mA	0.01mA
	K	-60°C至+1372°C	±(0.05% rdg. +0.5°C)	0.01°C
	J	-100°C至+1200°C	±(0.05% rdg. +0.5°C) ≤ 0°C ±(0.15%rdg.+0.5°C)	0.01°C
	E	-100°C至+1000°C	±(0.05% rdg. +0.5°C) ≤ 0°C ±(0.15%rdg.+0.5°C)	0.01°C
	T	-100°C至+400°C	±(0.05% rdg. +0.5°C) ≤ 0°C ±(0.15%rdg.+0.5°C)	0.01°C
	N	-100°C至+1300°C	±(0.05% rdg. +0.7°C) ≤ 0°C ±(0.3%rdg.+0.7°C)	0.01°C
	W	0°C至+1500°C	±0.05%of rdg±0.8°C	0.01°C
		+1500°C至+2315°C	±0.05%of rdg±1.1°C	0.01°C
	R	400°C至+800°C	±0.2% rdg. +2.0°C	0.01°C
		+800°C至+1768°C	±0.05%of rdg±1.0°C	0.01°C
	S	800°C至+1768°C	±(0.05% rdg. +1.0°C)	0.01°C
		+400°C至+800°C	±(0.2% rdg. +2.0°C)	0.01°C
	B	+800°C至+1820°C	±(0.05% rdg. +1.0°C)	0.01°C
		+400°C至+800°C	±(0.2% rdg. +2.5°C)	0.01°C
	pt100	-200°C至+660°C	±(0.05% rdg. +0.3°C)	0.01°C
pt1000	-200°C至+300°C	±(0.05% rdg. +0.2°C)	0.01°C	

\*预热时间 30分以上；热电偶测量:包括冷端补偿精度；

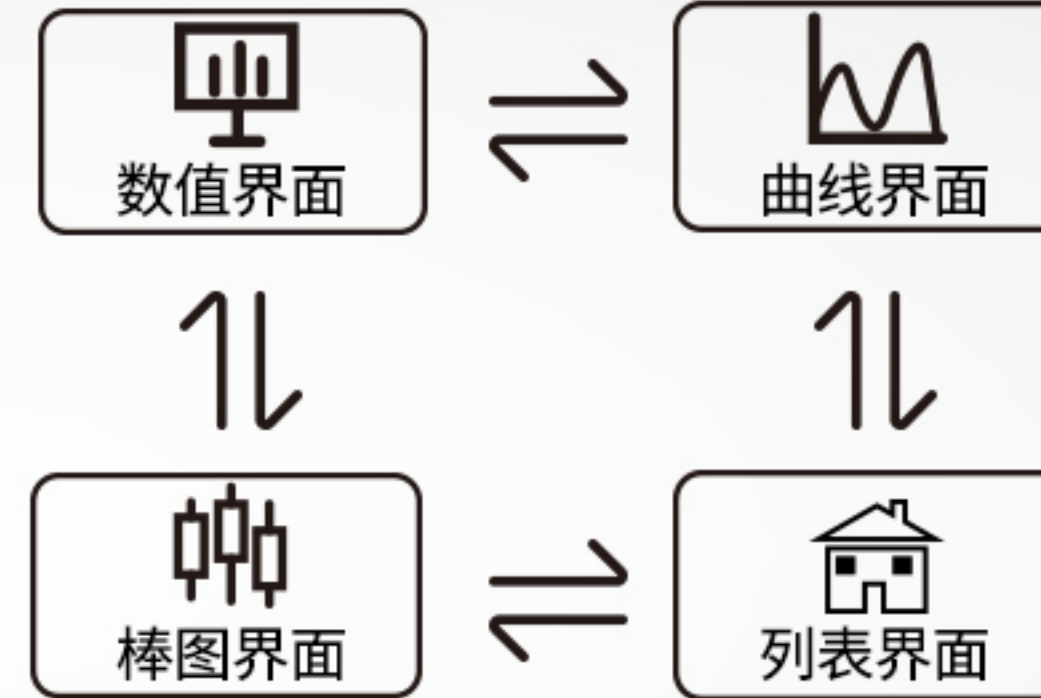
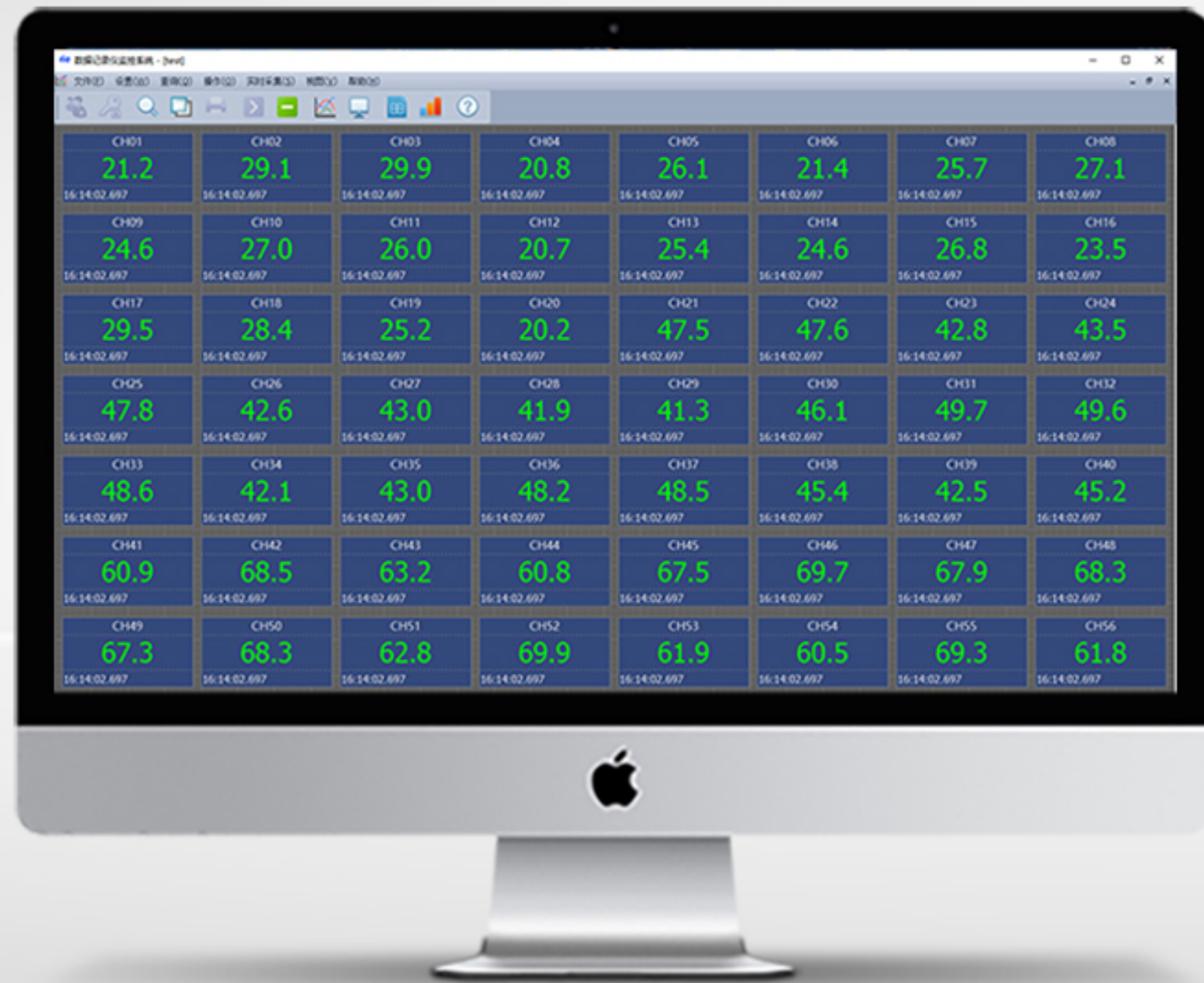
\*标准运行状态（上述精度）：温度25±3°C，湿度55±10%RH；

\*环境适应能力，使用时温度-20°C至+50°C；

\*使用时湿度 0至90%RH(没有结露) ；

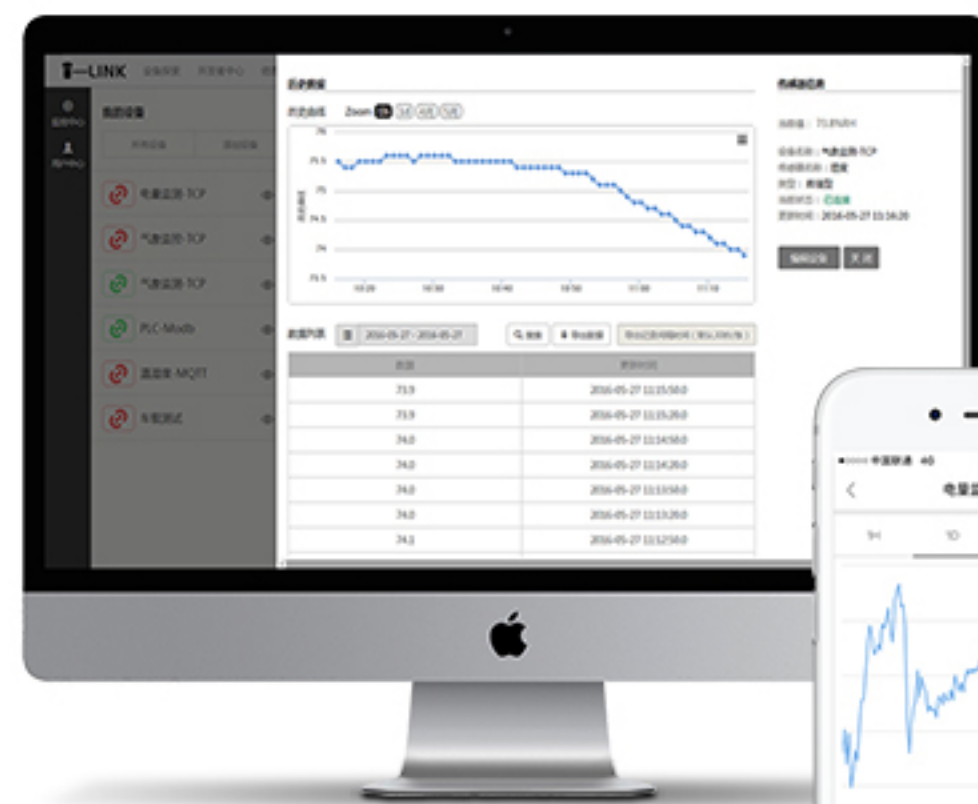
# 强大的上位机监控软件

标配RS232串口及以太网口通讯 | 曲线及历史数据导出更方便



网口连外网或配套4G/WIFI无线模块

即可一键链接物联网平台，实现电脑和微信远程查看数据



电脑和手机微信远程监控



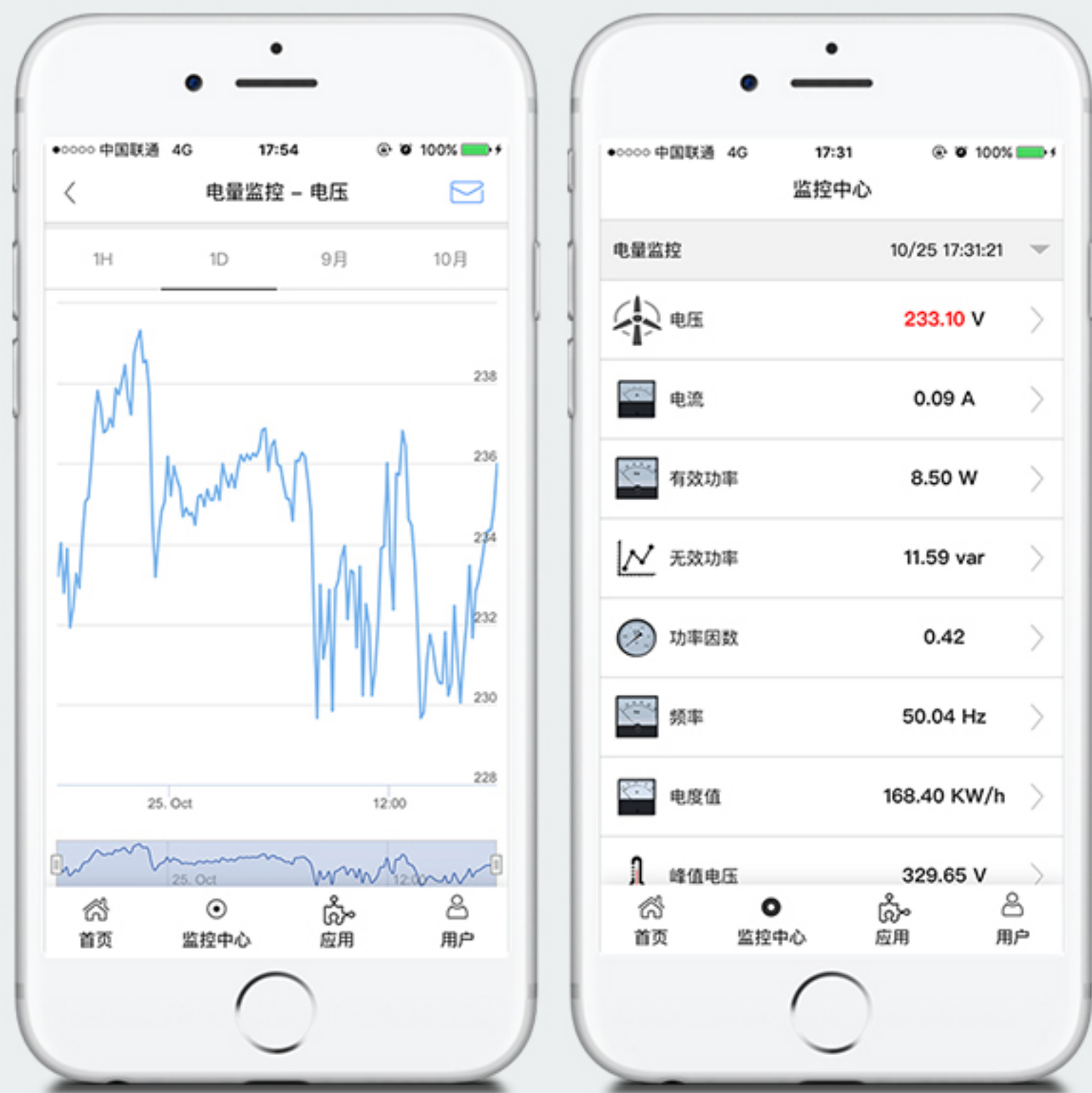
物联网平台



web.toprie.com  
远程IE监控

实时监控 | 报警设备 | 设备地图  
组态应用 | 数据下载 | 定时任务

# APP/微信远程监控



TP系列无纸记录仪可通过  
标配以太网接口 (选配WIFI或4G)

一键接入  
[web.toprie.com](http://web.toprie.com)终身免费, 开放物联网平台

即刻实现远程实时查看数据

历史记录导出

报警信息推送等

让您随时随地了解设备动态

# 应用领域

各类工业  
VARIOUS INDUSTRIES



农业  
AGRICULTURE

交通  
TRAFFIC



环保  
ENVIRONMENTAL PROTECTION

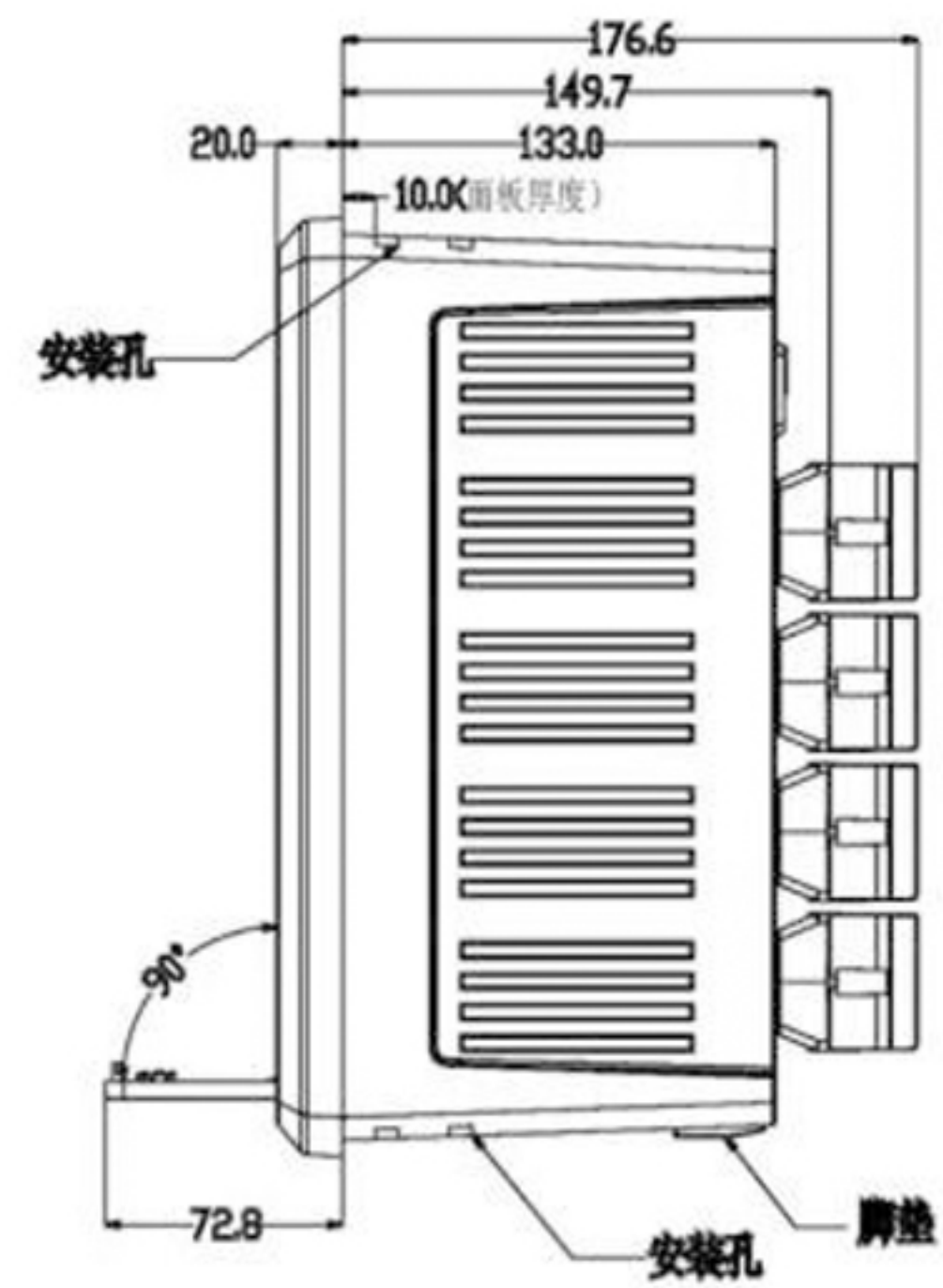
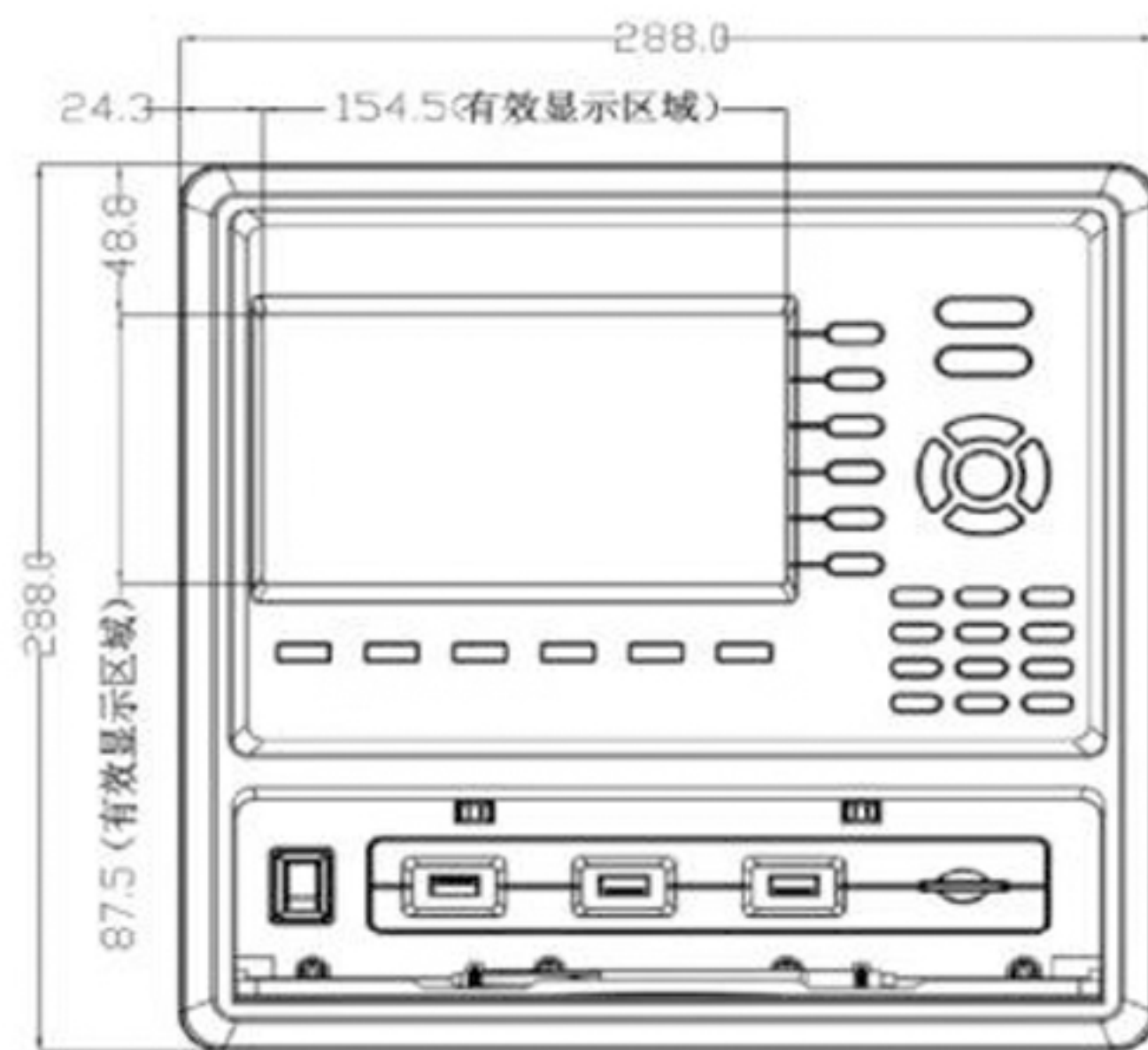
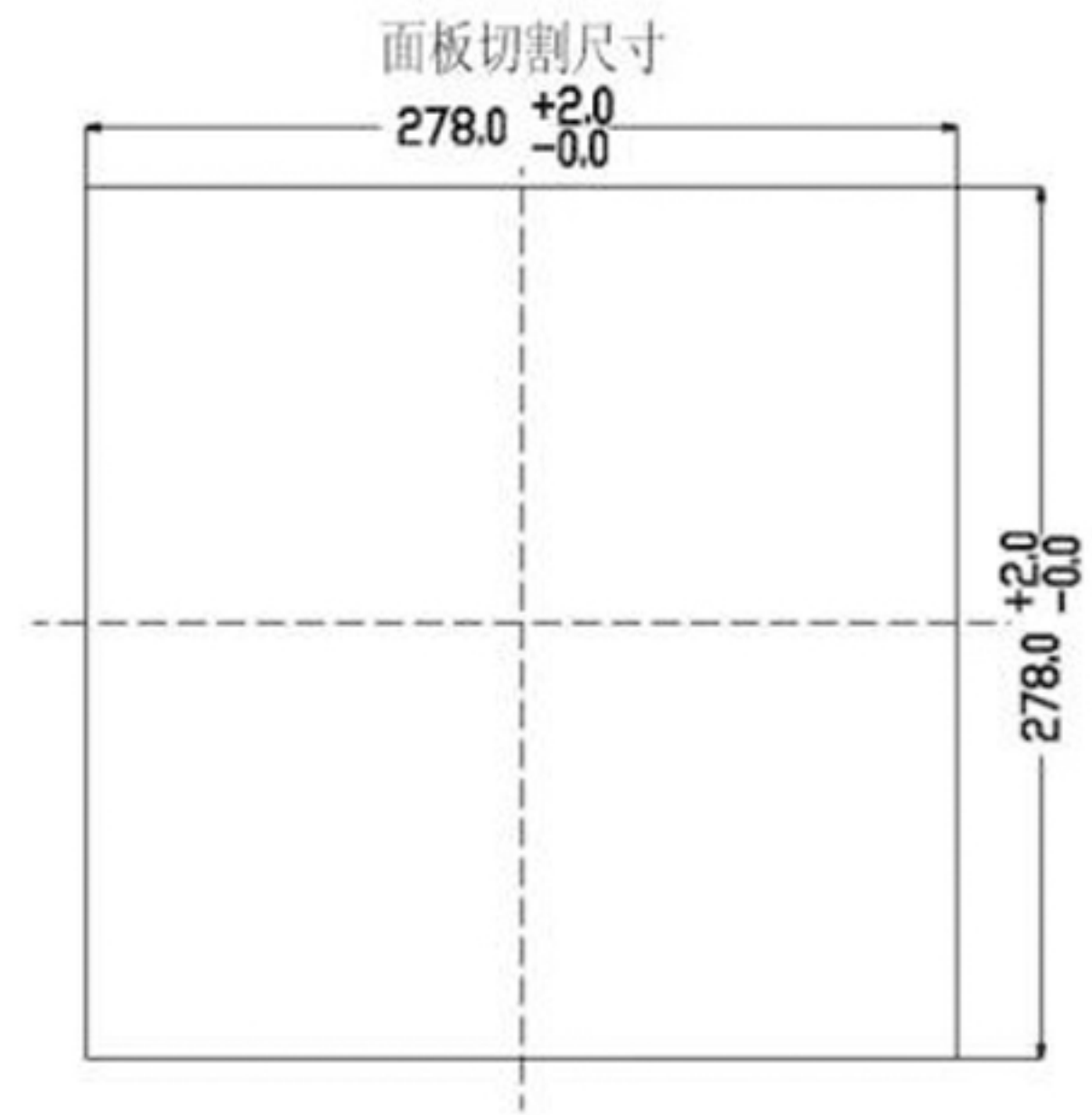
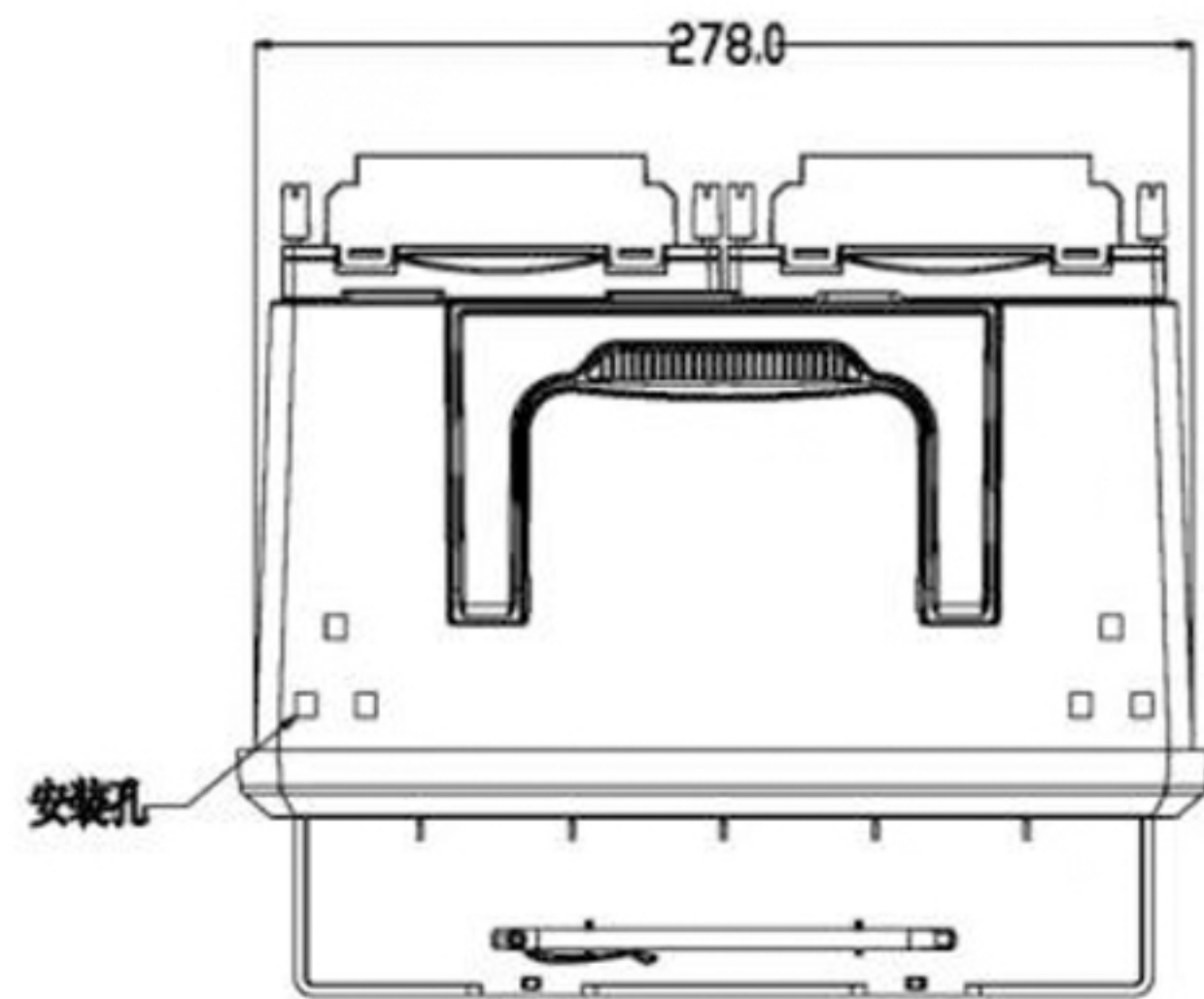


电力  
POWER

气象  
METEOROLOGICAL



# 产品外观尺寸



# 成功案例

