

高频电流探头

TCP8102

1000A (DC~2 MHz)



深圳市知用电子有限公司

前言

首先，感谢您购买该产品。为了您安全正确地使用本产品，请先仔细阅读说明书。这份产品使用说明书是关于该产品的功能、使用方法、操作注意事项等方面的介绍。

说明书中，注释将用以下的符号进行区分。



该符号表示对人体和机器有危害，必须参照说明书操作。

警告

在错误操作的情况下，用户有受伤的危险，为避免此类危险，记载了相关的注意事项。

注意

错误操作时，用户有受轻伤和物质损害的可能，为避免此类情况，记载的注意事项。

Note

记载着使用该机器时的重要说明。

为安全使用本机器

必须严格遵守以下安全注意事项。如果不按照该说明书使用的话，有可能会损害机器的保护功能。此外，因违反注意事项进行操作所产生的问题，本公司概不负责。



警告

- ◆ 为避免短路及人身事故，被测电路要求 300V 以下。
- ◆ 请避免接触裸导体。因为核心和屏蔽盖没有绝缘，有危险。
- ◆ 测量时请不要接触被测导体和传感器头。
- ◆ 连接本机器的输出端子 BNC 的示波器，也请使用带有保护接地的双重绝缘结构。
- ◆ 当示波器连接其它测试终端时，该测试终端会因为连接其他输入部分，使得本机器的连接端子和内部线路变成某种隐患，此时必须注意以下几点：
 - ◇ 连接本机器的测试终端和其他测试终端间，使用带有符合过电压范畴及污染度的基础绝缘设备。
 - ◇ 若测试终端的基本绝缘无法满足的话，请不要输入超出安全的电压。
 - ◇ 请参照连接电器的触电等安全性相关的注意事项，进行使用。
- ◆ 机器潮湿，或用湿手测定的话，会发生触电事故，请注意。

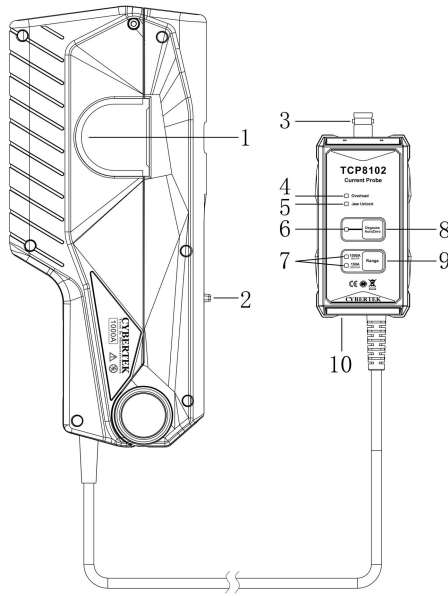


注意

- ◆ 搬运和操作时，避免振动、冲击。特别是落下后产生的冲击。
- ◆ 避免阳光直射、高温、潮湿、结露的环境下保存和使用，会导致变形、绝缘恶化，不能满足使用规格。
- ◆ 使用前，请检查是否有由于苛刻的保存条件和运输等产生的产品故障，当确认故障时，请联系附近的代理店或运营商。
- ◆ 本机器没有防水、防尘构造，请不要在灰尘多和易浸水的环境中使用。
- ◆ 传感器头是由屏蔽壳、磁芯、霍尔元件构成的精密器件组装加工而成的零件。有时会因为急剧的周围温度变化，外力冲击等受到损伤，使用时请注意。
- ◆ 传感器头上下连接面，经过精密的研磨步骤生产。操作时请注意不要损伤连接面，有瑕疵的话会影响其功能。
- ◆ 传感器头上下连接面上粘到灰尘的话，也会影响其性能，请用柔软、防静电的布轻轻擦拭。
- ◆ 整体数据线和电源线，会因为断裂产生故障，因此，使用时请注意，不要折叠、拉拽。
- ◆ 去除机器污染时，在柔软的布上，放入少量中性洗涤剂，轻轻擦拭，绝对不能使用含石油精、丙酮、醚、酮、稀释剂，汽油等的洗涤剂，有可能导致变形、变色。
- ◆ 选择本产品标配的适配器供电。

产品及附件说明

■ 探头主体说明



1. 传感器头

检测导体电流的核心元件。元件由一个精密的半导体等构成，周围温度的急剧变化，外部压力冲击等，有可能导致其受到损伤。因此操作时必须十分注意。

2. 开关控制杆

控制传感器头开合的操纵杆。测量电流时应先拉操纵杆打开传感器，放入被测导线。然后再推操纵杆使探头处于 LOCK 状态。

3. 输出接口

标准的 BNC 输出接口，通过标配的 BNC 同轴线可连接任何厂家的示波器。

4. 过载指示灯

被测电流超过量程后，指示灯亮红色，并有报警声，提示切换量程。

5. 钳口打开指示灯

灯亮表示推杆处于 UNLOCK 状态，测量时，要确保钳口处于 LOCK 状态。

6. 消磁调零指示灯

按下消磁调零按键后，该指示灯亮绿色，消磁结束后，指示灯灭。消磁若成功，蜂鸣器“嘀嘀”两声；消磁若失败，蜂鸣器“嘀”声延长，大约 1s。

7. 量程(Range)指示灯

指示当前量程状态。

8. 消磁自动调零(Degauss AutoZero)按钮

机器经常使用后，探头传感器会有剩余磁场。测量前先消磁调零，可提高测量精度。按下消磁自动调零按钮，机器消磁并自动调零，时间大约 5s。

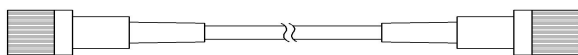
9. 量程(Range)选择按钮

◇ TCP8102 分为 1000A 和 150A 两个量程：1000A 量程，探头电流传输比 5mV/A；150A 量程，探头电流传输比 50mV/A。

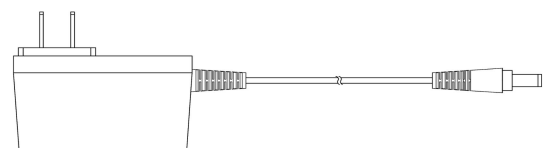
10. 电源插口

外部供电插孔，标配 DC12V/1A 适配器。

■ 附件说明



同轴电缆输出线(CK-310)



电源适配器(CK-612)

产品标配附件说明：

同轴电缆输出线(CK-310)	BNC 同轴线：100cm
电源适配器(CK-612)	DC12V/1A

4. 产品电气规格

型号	TCP8102	
带宽(-3dB)	DC~2MHz (图 1)	
上升时间	≤175ns	
连续电流最大值	1000Arms (图 2)	
峰值电流	1400Apk	
过流报警值	150A	≥150Pk
	1000A	≥1500Apk
电流传输比	150A	50mV/A (20X)
	1000A	5mV/A (200X)
分辨率	150A	20mA
	1000A	200mA
精度 (DC, 45-66Hz 最大连续电流)	150A	±1%±20mA
	1000A	±1%±200mA
输入阻抗	图 3	
延时	探头主机	105ns
	BNC (1m)	5ns
终端负载要求	≥100k Ω	
供电方式	DC 12V/1A (标配适配器)	
绝缘线电压	600V CATII 300V CATIII	
安全符合标准	EN61010-1: 2010+A1:2019 EN 61010-2-032:2019	
EMC 符合标准	EN61326-1:2013 EN61000-3-2:2014 EN61000-3-3:2013	

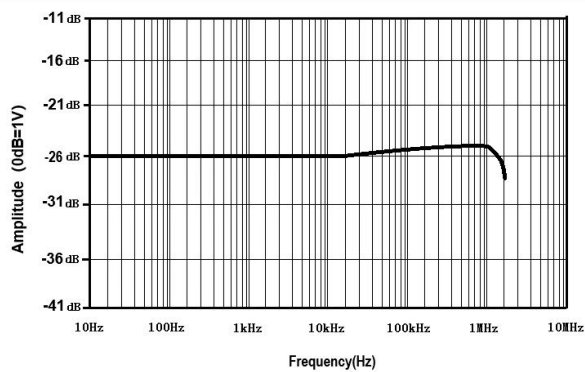


图 1 TCP8102 幅频曲线

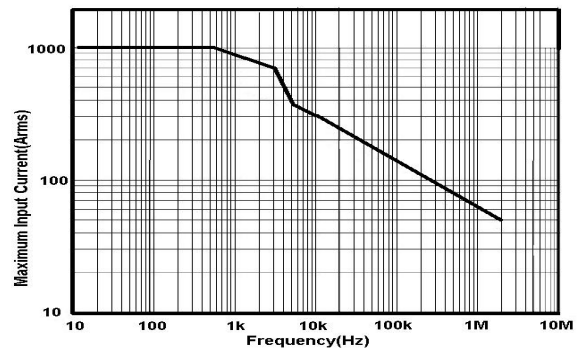


图 2 TCP8102 最大测量电流 VS 频率曲线
(超过该曲线所示最大电流连续使用会导致探头烧毁)

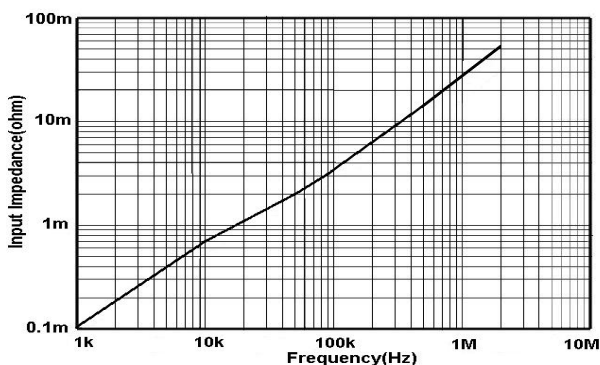


图 3 TCP8102 输入阻抗 VS 频率曲线

5. 机械规格

钳口直径	35mm
传输线长度	1.5m
同轴电缆输出线(CK-310)	100cm
电源适配器(CK-612)	55*48*29mm
电流钳手柄尺寸(L*W*H)	234*105*55mm
控制盒尺寸(L*W*H)	97*50*25mm
探头本体重量	约 1.2kg

6. 环境特性

工作温湿度	0-40℃,80% or less
存储温湿度	-10-50℃,80% or less
工作海拔高度	2000m
存储海拔高度	12000m

7. 操作方法

使用时的注意事项

Note

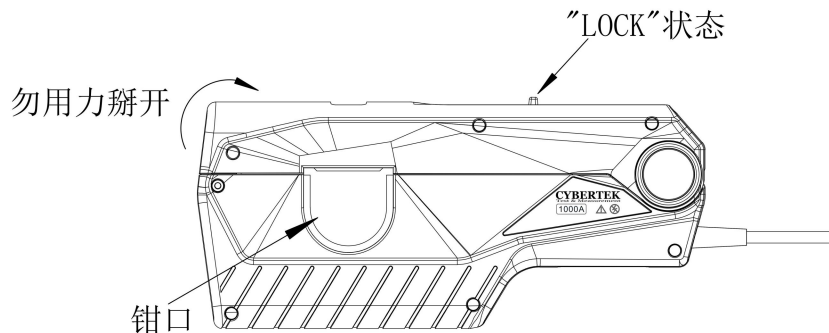
- ❖ 该机器的输出终端设置在内部，使用示波器时，请选择高输入电阻的（1MΩ）。若输入电阻为 50Ω，则不能正确测量。
- ❖ 确保被测电流不要超过最大电流。超过额定值，磁芯会饱和。磁芯饱和会导致在饱和的过程中发生波形部分被削掉，过大的冲击电流，甚至会导致磁芯无法正确消磁，需重新调零。
- ❖ 插入电源后，本机器因自身发热等影响，有可能会有偏差，但大约 30 分钟后会基本稳定。
- ❖ 变压器、大电路等强磁场，无线电等强电流靠近时，有可能导致无法正常测定。
- ❖ 电流会因为周围温度等产生偏差，所以在连续测定时必须注意。
- ❖ 有时被测电流的频率，会导致共振音的产生，这对测定没有影响。
- ❖ 会因被测导体在传感器头内的位置不同而产生影响，请把被测导体调至传感器头内中央位置。
- ❖ 测定时把开关控制杆推至“unlock”标志消失为止。确认控制杆锁定，整体部分确实关闭。如果整体部分没有确实关闭的话，将不能正常测定。
- ❖ 若在高频率领域，插入电路的高电位侧的话，有可能会受到噪音影响，必要时可限定波形观测器的频段，或请插入低电位侧。



注意

- ☞ 拔出输出端子时，请在解锁后，拔出连接器，未解锁硬拽或硬拉电缆的话，输出终端会受损。
- ☞ 输入 BNC 端子以外的输入端子时，请注意输入端子的极性
- ☞ 持续最大输入范围是由机体自身发热后温度上升形成的固定值，请不要输入超出该固定值的电流，可能会损害机器。

- ✎ 持续最大输入范围会因测定电流的频率不同而不同。超过最大电流连续使用会导致探头烧毁。
- ✎ 对于周围未夹住测试的导体，流过 500A 以上或者 1kHz 以上的高频大电流时，尽可能的远离钳口，否则可能会造成测量误差，波形畸变等情况。
- ✎ 如果在高温下，会因为内部过电流保护回路，通过持续最大输入范围以下的测定电流使得保护回路运作。
- ✎ 当连接输入超出最大输入范围电流时，让保护功能频繁运作，有可能会损害机器。
- ✎ 打开整体部分时，必须通过开关控制器进行操作。
- ✎ 在锁住(LOCK)状态下，请不要按下图方向，往整体部分上施加压力。



7.1 测量前准备:

- ✧ 准备好高频电流探头 TCP8102 系列产品、适配器（本公司配套适配器）、示波器。
- ✧ TCP8102 探头接上电源，绿色电源指示灯亮。
- ✧ 设置示波器：测量模式接地，示波器调零；示波器测量模式更改为 DC 模式。
- ✧ 根据被测电流大小，选择合适的量程，探头默认量程为大电流量程。

7.2 消磁、调零:

- ✎ 连接好 TCP8102 和示波器（确认示波器的输入阻抗设置为 $1M\Omega$ ）。
- ✎ 锁好探头，“UNLOCK”标志消失代表探头锁好。
- ✎ 按一下消磁自动调零按键进行消磁调零，几秒后，会有成功提示音“滴滴”两声提示。
- ✎ 如果需要手动调整零位偏移，正常上电后，切换到测量的档位，同时按下“Degauss Auto Zero”和“Range”按键，蜂鸣器长鸣一声，“Degauss Auto Zero”灯亮起，表示进入手动调整偏移模式。按“Degauss Auto Zero”零位正向偏移，按“Range”零位反向偏移，调到想要的偏移值后即可进行测试。测试结束后，再同时按下两个按键，蜂鸣器短促响三声，“Degauss Auto Zero”灯灭，退出调整零位偏移模式。

7.3 测量方法:

- ✧ 确认以上步骤无误。
- ✧ 拉开传感器的开关控制杆，打开传感器头，使得传感器前端标识的电流方向标记和被测电流流动方向一致，而且把被测导体夹在传感器头中部。
- ✧ 把传感器的开关控制杆推至“Unlock”标志消失为止，锁住探头，确认整体部分确实关闭了。观察测试波形。

8. 一般异常情况的处理方法

问题	可能原因	处理方法
不能测定直流、或该频段测量值偏小	电源未打开	打开电源
	示波器设置成 AC 耦合	请设置成 DC 耦合方式
	传感器未锁定	请锁定传感器
自动消磁调零不成功	探头消磁调零时夹在正在工作的被测电路上	被测电路关闭后重新调零
在整个频段内振幅偏小	示波器等其他测试器的输入电阻为 50 Ω	请调到 1M Ω 以上

9. 装箱单

装 箱 单	
名称	数量
电流探头本体	1 个
DC12V/1A 适配器(CK-612)	1 个
BNC 连接线(CK-310)	1 条
说明书	1 本
保修卡	1 个
检测报告	1 份

CYBERTEK

深圳市知用电子有限公司

SHENZHEN ZHIYONG ELECTRONICS CO.,LTD.

深圳市龙岗区黄阁北路天安数码城4号大厦A1702

Tel: 400 852 0005 / 0755-8662 8000

Q Q: 400 852 0005

Email: cybertek@cybertek.cn

Url: <http://www.cybertek.cn>

© Zhiyong Electronics, 2025

Published in China, Apr. 1, 2025